

FICHA DE PRODUCTO

CATEGORÍA: Manguito lineal
 NOMBRE: **Manguito lineal bronce para cable ø8mm**
 REFERENCIA: **AT-135F**

DESCRIPCIÓN DE PRODUCTO

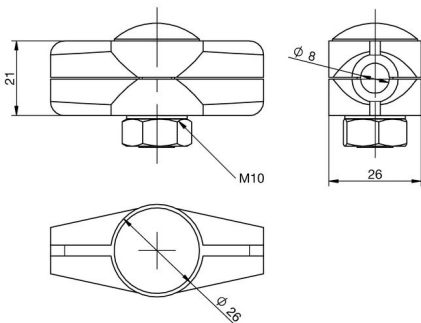
Manguito lineal de bronce para cable de ø8 mm.



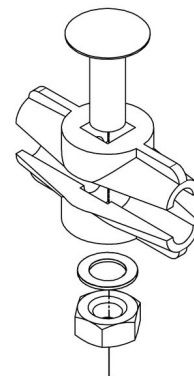
DATOS TÉCNICOS

| | |
|------------------|--|
| Referencia | AT-135F |
| Dimensiones | 60 x 27 x 20 mm |
| Cable (diámetro) | 8 mm |
| Cable (sección) | 50 mm ² |
| Peso | 100 g |
| Material/es | Bronce |
| Normativa | Cumple con UNE 21186, NF C 17-102, IEC 62305 |

> Esquema dimensional (mm)



> Componentes

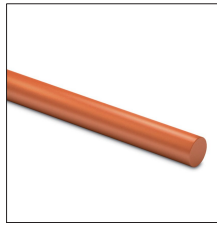


INFORMACIÓN COMPLEMENTARIA

> PRODUCTOS RELACIONADOS



AT-050D
Cable de cobre
electrolítico trenzado de
50mm²



AT-058D
Redondo de cobre
macizo ø8mm