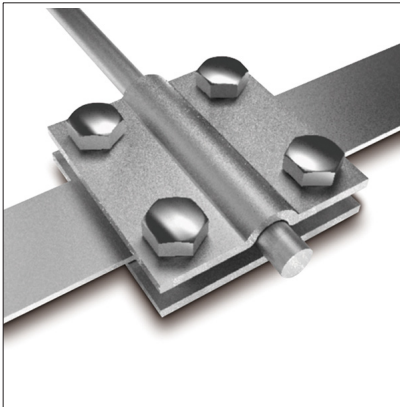


## FICHA DE PRODUCTO

CATEGORÍA: Manguito cuadrado para cable y pletina  
 NOMBRE: **Manguito cuadrado inox para cable/plet**  
 REFERENCIA: **AT-136F**

## DESCRIPCIÓN DE PRODUCTO

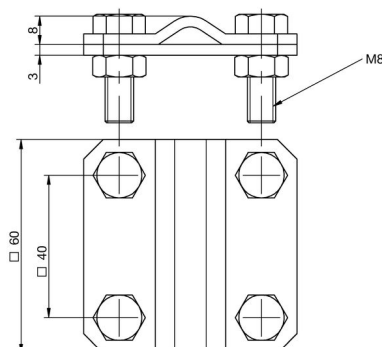
Manguito cuadrado de acero inoxidable para cable de  $\varnothing 8 - 10$  mm ( $50 - 70$  mm<sup>2</sup>) y pletina de  $30 \times 2 - 30 \times 3,5$  mm.



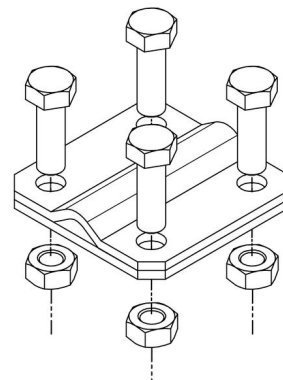
## DATOS TÉCNICOS

Referencia	AT-136F
Dimensiones	60 x 60 x 14 mm
Pletina	30 x 2 - 30 x 3,5 mm
Cable (diámetro)	8 - 10 mm
Cable (sección)	50 - 70 mm <sup>2</sup>
Peso	300 g
Material/es	Acero inoxidable
Normativa	Cumple con UNE 21186, NF C 17-102, IEC 62305

### > Esquema dimensional (mm)



### > Componentes



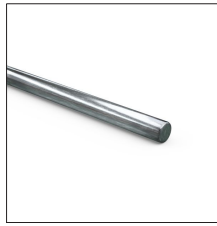
## INFORMACIÓN COMPLEMENTARIA

---

### > PRODUCTOS RELACIONADOS



**AT-131D**  
Pletina de acero galvanizado de 30 x 3,5mm



**AT-060D**  
Redondo de acero galvanizado macizo ø8mm