

## FICHA DE PRODUCTO

CATEGORÍA: Grapa universal  
 NOMBRE: **Grapa universal de acero inoxidable**  
 REFERENCIA: **AT-138E**

### DESCRIPCIÓN DE PRODUCTO

Grapa universal de acero inoxidable.



Se utiliza para la fijación de bajantes (cable o redondo) a estructuras metálicas.

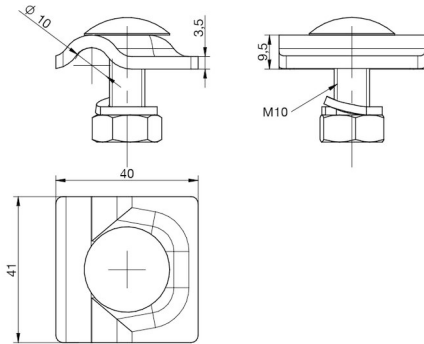
### > Aplicación



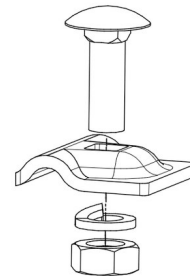
## DATOS TÉCNICOS

Referencia	AT-138E
Dimensiones	33 x 33 x 35 mm
Cable (diámetro)	6 - 10 mm
Cable (sección)	25 - 70 mm <sup>2</sup>
Peso	34 g
Material/es	Acero inoxidable
Incluye	Tornillo M8 x 30 mm
Normativa	Cumple con UNE 21186, NF C 17-102, IEC 62305

### > Esquema dimensional (mm)



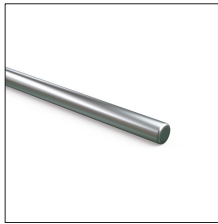
### > Componentes



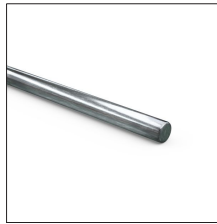
## INFORMACIÓN COMPLEMENTARIA

---

### > PRODUCTOS RELACIONADOS



**AT-138D**  
Redondo de aleación aluminio (AlMgSi) blando  
ø8mm



**AT-060D**  
Redondo de acero galvanizado macizo  
ø8mm