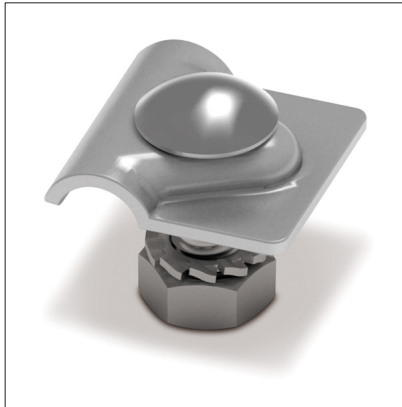


FICHA DE PRODUCTO

CATEGORÍA: Grapa universal
 NOMBRE: **Grapa universal de aluminio**
 REFERENCIA: **AT-140E**

DESCRIPCIÓN DE PRODUCTO

Grapa universal de aluminio.

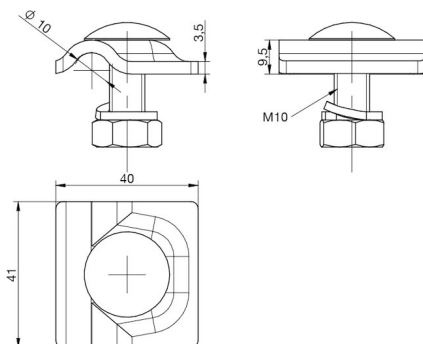


Se utiliza para la fijación de bajantes (cable o redondo) a estructuras metálicas.

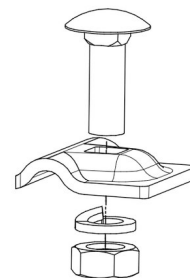
DATOS TÉCNICOS

| | |
|------------------|--|
| Referencia | AT-140E |
| Dimensiones | 33 x 33 x 35 mm |
| Cable (diámetro) | 6 - 10 mm |
| Cable (sección) | 25 - 70 mm ² |
| Peso | 27 g |
| Material/es | Aluminio |
| Incluye | Tornillo M8 x 30 mm |
| Normativa | Cumple con UNE 21186, NF C 17-102, IEC 62305 |

> Esquema dimensional (mm)



> Componentes



INFORMACIÓN COMPLEMENTARIA

> PRODUCTOS RELACIONADOS



AT-138D

Redondo de aleación aluminio (AlMgSi) blando
ø8mm