

FICHA DE PRODUCTO

CATEGORÍA: Soporte cónico para conductores sobre tejado
 NOMBRE: **Soporte cónico mang cable/pletina (vacío)**
 REFERENCIA: **AT-145E**

DESCRIPCIÓN DE PRODUCTO

Soporte cónico para manguito cuadrado de latón de cable de $\phi 7 - 13$ mm y pletina de $30 \times 2 - 30 \times 3,5$ mm (vacío).



Fijación de conductores para tejados planos donde no es posible taladrar para fijar el conductor, como tejados de asfalto.

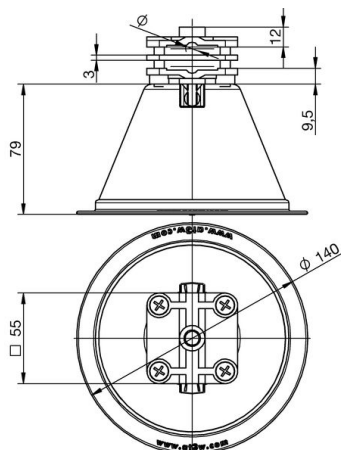
Se rellena con cemento.

El reborde en la parte inferior del cono permite embeberlo en el cemento o el asfalto. También se pueden fijar a la cubierta con polímero.

DATOS TÉCNICOS

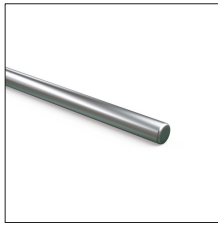
Referencia	AT-145E
Dimensiones	140 x 140 x 120 mm
Pletina	30 x 2 - 30 x 3,5 mm
Cable (diámetro)	8 - 10 mm
Cable (sección)	50 - 70 mm ²
Peso	400 g
Material/es	Polietileno resistente a UV + manguito de latón
Incluye	Grapa de fijación para cable y pletina
Elevación del conductor	90 mm
Normativa	Cumple con UNE 21186, NF C 17-102, IEC 62305

> Esquema dimensional (mm)

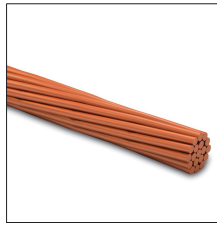


INFORMACIÓN COMPLEMENTARIA

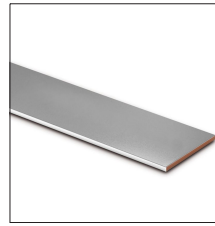
> PRODUCTOS RELACIONADOS



AT-110D
Redondo de aleación aluminio (AlMgSi) semi-duro ø8mm



AT-050D
Cable de cobre electrolítico trenzado de 50mm²



AT-052D
Pletina de cobre estañado de 30 x 2mm