

## FICHA DE PRODUCTO

CATEGORÍA: Pieza de adaptación

NOMBRE: **Pieza adaptación aluminio mástil 1½" baj int cable-pletina**

REFERENCIA: **AT-151A**

### DESCRIPCIÓN DE PRODUCTO

Pieza de adaptación de aluminio para unión entre pararrayos (M20), mástil de 1½" y bajante interior de cable de  $\varnothing 8 - 10$  mm o pletina 30 x 2 - 30 x 3,5 mm.



Se utiliza para la fijación del pararrayos en el mástil y la conexión interior con el conductor.

### > Aplicación



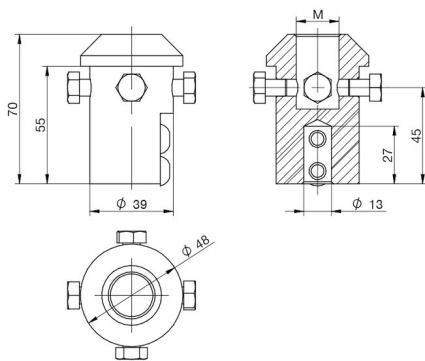
## DATOS TÉCNICOS

Referencia	AT-151A
Dimensiones	ø48 x 70 mm
Pletina	30 x 2 - 30 x 3,5 mm
Cable (diámetro)	8 - 10 mm
Cable (sección)	50 - 70 mm <sup>2</sup>
Peso	335 g
Material/es	Aluminio
Rosca	M20

> Tornillería

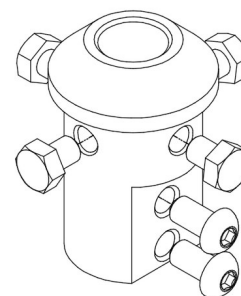
Tornillo hexagonal DIN931, M8x10, A2	4
Tornillo Allen DIN7380, M8x16, A2	2
Normativa	Cumple con UNE 21186, NF C 17-102, IEC 62305

> Esquema dimensional (mm)



M20

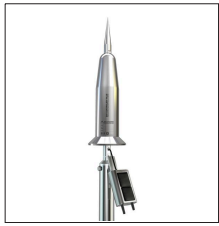
> Componentes



## INFORMACIÓN COMPLEMENTARIA

---

### > PRODUCTOS RELACIONADOS



**AT-2560**  
DAT CONTROLER®  
REMOTE 60



**AT-033D**  
Pletina de aluminio de  
12,5 x 1,5mm



**AT-110D**  
Redondo de aleación  
aluminio (AlMgSi) semi-  
duro ø8mm