

## FICHA DE PRODUCTO

CATEGORÍA: Soporte curvo para teja  
 NOMBRE: **Soporte cobre para teja curva 190-300mm**  
 REFERENCIA: **AT-152E**

## DESCRIPCIÓN DE PRODUCTO

Soporte de cobre para teja curva 190 - 300 mm.



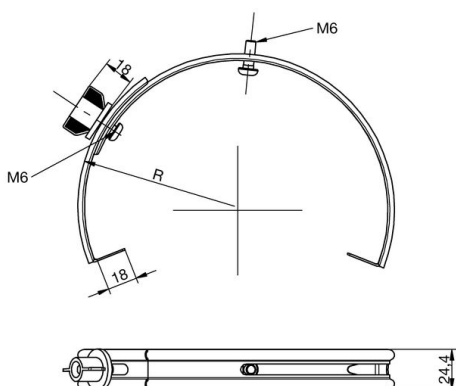
> Aplicación



## DATOS TÉCNICOS

Referencia	AT-152E
Dimensiones	200 x 25 x 155 mm
Tamaño de la teja	190 - 300 mm
Material	Cobre
Peso	120 g
Normativa	Cumple con UNE 21186, NF C 17-102, IEC 62305

> Esquema dimensional (mm)



$R = 105$

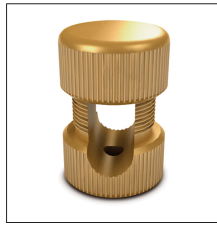
## INFORMACIÓN COMPLEMENTARIA

---

### > PRODUCTOS RELACIONADOS



**AT-240E**  
Grapa hebilla inox para pletina



**AT-010E**  
Grapa latón para cable ø6-10mm a pared



**AT-030E**  
Grapa nylon cable/plet.  
Elevación 17mm