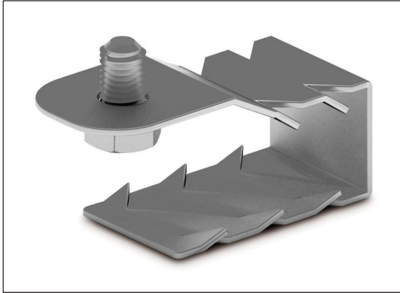


FICHA DE PRODUCTO

CATEGORÍA: Soporte para teja
 NOMBRE: **Soporte inox teja 15-20mm espesor**
 REFERENCIA: **AT-156E**

DESCRIPCIÓN DE PRODUCTO

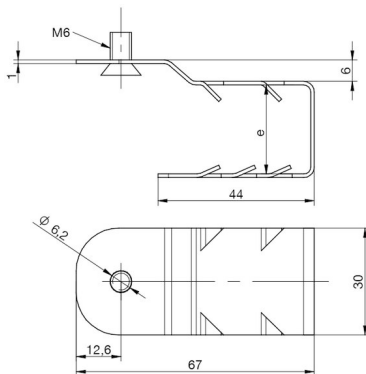
Soporte de acero inoxidable para teja de 15 - 20 mm de espesor.



DATOS TÉCNICOS

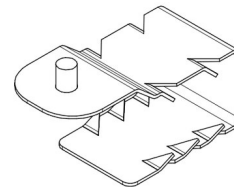
Referencia	AT-156E
Dimensiones	50 x 20 x 35 mm
Peso	30 g
Material/es	Acero galvanizado
Normativa	Cumple con UNE 21186, NF C 17-102, IEC 62305

> Esquema dimensional (mm)



e = 15-20

> Componentes

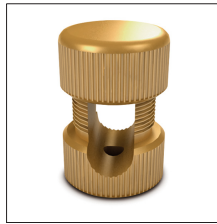


INFORMACIÓN COMPLEMENTARIA

> PRODUCTOS RELACIONADOS



AT-240E
Grapa hebilla inox para pletina



AT-010E
Grapa latón para cable ø6-10mm a pared



AT-030E
Grapa nylon cable/plet.
Elevación 17mm