

FICHA DE PRODUCTO

CATEGORÍA: Pieza de adaptación
 NOMBRE: **Pza adap.inox M16, mast 1½"+cable/plet**
 REFERENCIA: **AT-161A**

DESCRIPCIÓN DE PRODUCTO

Pieza de adaptación de acero inoxidable para unión entre pararrayos (M16), mástil de 1½" y bajante interior de cable de ø8 - 10 mm o pletina de 30 x 2 - 30 x 3,5 mm.



Se utiliza para la fijación del pararrayos en el mástil y la conexión interior con el conductor.

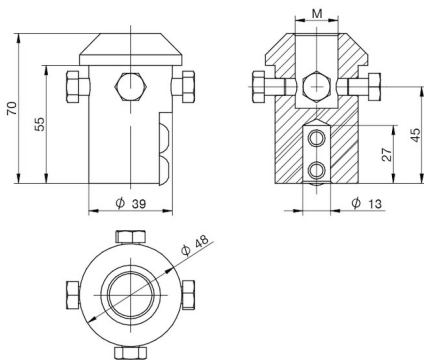
> Aplicación



DATOS TÉCNICOS

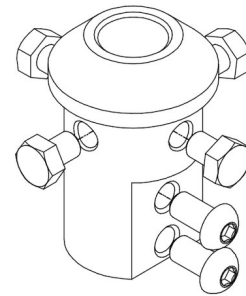
Referencia	AT-161A
Dimensiones	ø48 x 70 mm
Pletina	30 x 2 - 30 x 3,5 mm
Cable (diámetro)	8 - 10 mm
Cable (sección)	50 - 70 mm ²
Peso	625 g
Material/es	Acero inoxidable
Rosca	M16
Normativa	Cumple con UNE 21186, NF C 17-102, IEC 62305

> Esquema dimensional (mm)



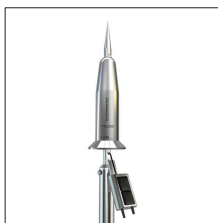
M16

> Componentes

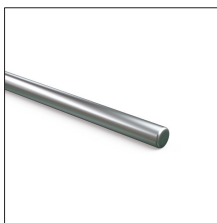


INFORMACIÓN COMPLEMENTARIA

> PRODUCTOS RELACIONADOS



AT-2560
DAT CONTROLER®
REMOTE 60



AT-110D
Redondo de aleación
aluminio (AlMgSi) semi-
duro ø8mm



AT-060D
Redondo de acero
galvanizado macizo
ø8mm



AT-057D
Pletina de aluminio de 25
x 3mm