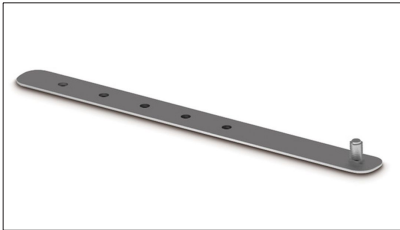


## FICHA DE PRODUCTO

CATEGORÍA: Soportes de grapas para tejados  
 NOMBRE: **Soporte 260 mm con elevación inoxidable teja plana**  
 REFERENCIA: **AT-162E**

## DESCRIPCIÓN DE PRODUCTO

Soporte plano de 210 mm de acero inoxidable para teja plana.



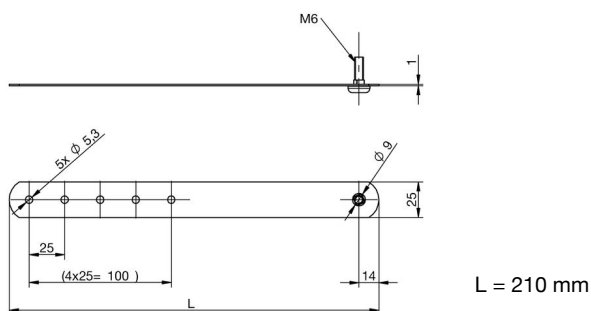
## DATOS TÉCNICOS

Referencia	AT-162E
Modelo	Soporte plano de 210 mm para teja plana
Dimensiones	15 x 25 x 210 mm
Material	Acero inoxidable
Peso	43 g

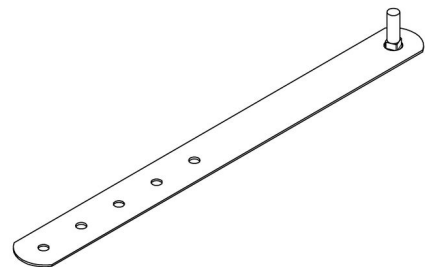
### > Tornillería

Tornillo DIN965, M6x10/12, A2	1
Normativa	Cumple con UNE 21186, NF C 17-102, IEC 62305

### > Esquema dimensional (mm)



### > Componentes



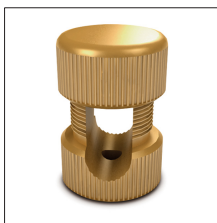
## INFORMACIÓN COMPLEMENTARIA

---

### > PRODUCTOS RELACIONADOS



**AT-240E**  
Grapa hebilla inox para pletina



**AT-010E**  
Grapa latón para cable ø6-10mm a pared



**AT-030E**  
Grapa nylon cable/plet.  
Elevación 17mm