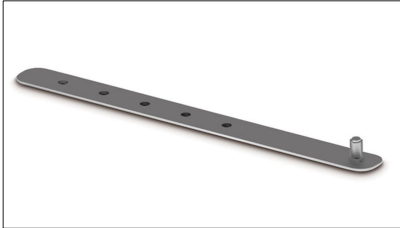


FICHA DE PRODUCTO

CATEGORÍA: Soportes de grapas para tejados
 NOMBRE: **Soporte 335 mm con elevación inoxidable teja plana**
 REFERENCIA: **AT-163E**

DESCRIPCIÓN DE PRODUCTO

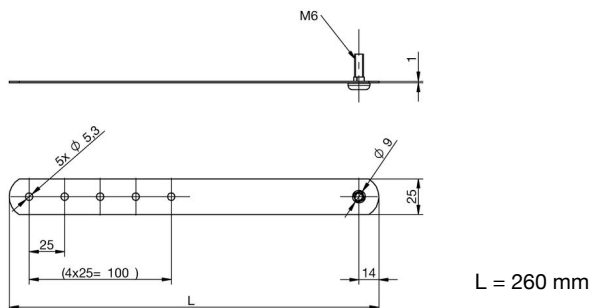
Soporte plano de 260 mm de acero inoxidable para teja plana.



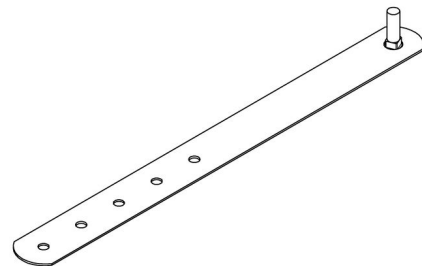
DATOS TÉCNICOS

Referencia	AT-163E
Modelo	Soporte plano de 260 mm para teja plana
Dimensiones	15 x 25 x 260 mm
Material	Acero inoxidable
Peso	51 g
Normativa	Cumple con UNE 21186, NF C 17-102, IEC 62305

> Esquema dimensional (mm)



> Componentes

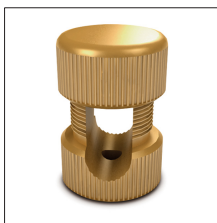


INFORMACIÓN COMPLEMENTARIA

> PRODUCTOS RELACIONADOS



AT-240E
Grapa hebilla inox para pletina



AT-010E
Grapa latón para cable
ø6-10mm a pared



AT-030E
Grapa nylon cable/plet.
Elevación 17mm