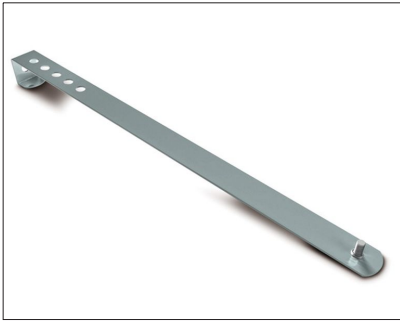


FICHA DE PRODUCTO

CATEGORÍA: Soportes de grapas para tejados
 NOMBRE: **Soporte plano 210 mm inoxidable para teja plana**
 REFERENCIA: **AT-168E**

DESCRIPCIÓN DE PRODUCTO

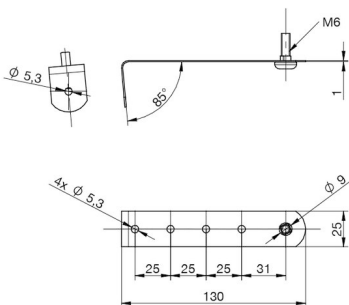
Soporte de 130 mm con ángulo de acero inoxidable para teja plana.



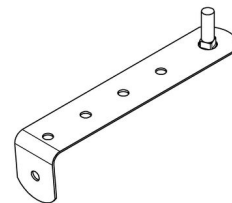
DATOS TÉCNICOS

Referencia	AT-168E
Modelo	Soporte de 130 mm con ángulo para teja plana
Dimensiones	60 x 25 x 130 mm
Material	Acero inoxidable
Peso	45 g
Normativa	Cumple con UNE 21186, NF C 17-102, IEC 62305

> Esquema dimensional (mm)



> Componentes

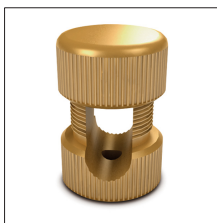


INFORMACIÓN COMPLEMENTARIA

> PRODUCTOS RELACIONADOS



AT-240E
Grapa hebilla inox para pletina



AT-010E
Grapa latón para cable ø6-10mm a pared



AT-030E
Grapa nylon cable/plet.
Elevación 17mm