

FICHA DE PRODUCTO

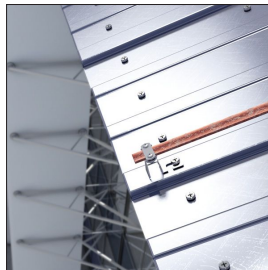
CATEGORÍA: Soporte para tejados de chapa metálica
 NOMBRE: **Soporte inoxidable tejado metálico 25mm**
 REFERENCIA: **AT-169E**

DESCRIPCIÓN DE PRODUCTO

Soporte de acero inoxidable para tejados de chapa metálica con 25 mm de altura.



> Aplicación



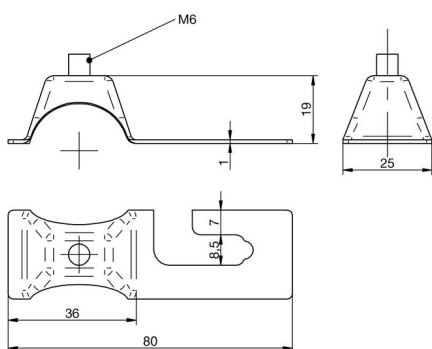
DATOS TÉCNICOS

Referencia	AT-169E
Dimensiones	25 x 60 x 25 mm
Peso	20 g
Material/es	Acero inoxidable

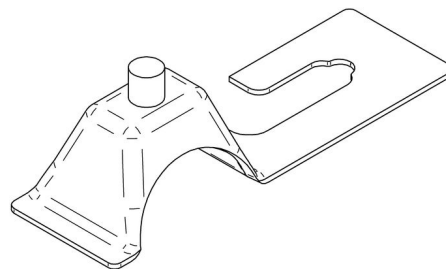
> Tornillería

Tornillo DIN965, M6x10/12, A2	1
Normativa	Cumple con UNE 21186, NF C 17-102, IEC 62305

> Esquema dimensional (mm)



> Componentes

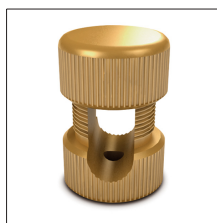


INFORMACIÓN COMPLEMENTARIA

> PRODUCTOS RELACIONADOS



AT-240E
Grapa hebilla inox para pletina



AT-010E
Grapa latón para cable ø6-10mm a pared



AT-030E
Grapa nylon cable/plet. Elevación 17mm