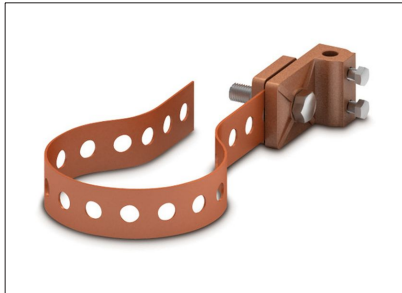


FICHA DE PRODUCTO

CATEGORÍA: Conexión de tuberías
 NOMBRE: **Sop bronce cinta perforada tuboø50-200mm**
 REFERENCIA: **AT-175E**

DESCRIPCIÓN DE PRODUCTO

Soporte de bronce con cinta perforada para tubería de ø50 - 200 mm.



Abrazadera ajustable para tubería de desagüe.

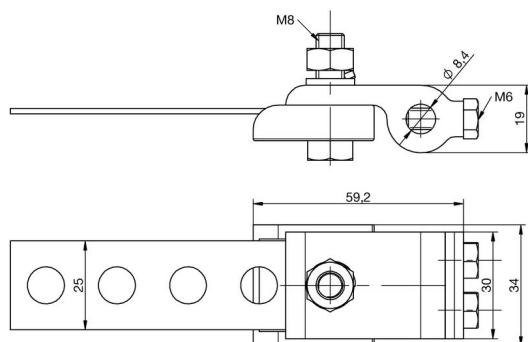
> Aplicación



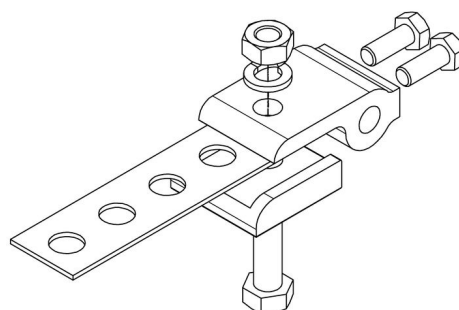
DATOS TÉCNICOS

Referencia	AT-175E
Dimensiones	60 x 35 x 40 mm
Para cable (diámetro)	8 mm
Para cable (sección)	50 mm ²
Para tubería (diámetro)	50 - 200 mm
Material	Bronce
Peso	460 g
Normativa	Cumple con UNE 21186, NF C 17-102, IEC 62305

> Esquema dimensional (mm)



> Componentes



INFORMACIÓN COMPLEMENTARIA

> PRODUCTOS RELACIONADOS



AT-050D
Cable de cobre
electrolítico trenzado de
50mm²