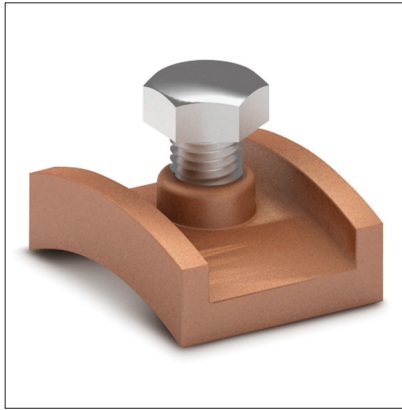


## FICHA DE PRODUCTO

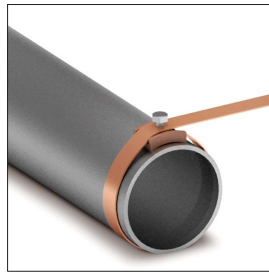
CATEGORÍA: Conexión a tubería de agua  
 NOMBRE: **Soporte bronce para unión plet/tubería**  
 REFERENCIA: **AT-177E**

## DESCRIPCIÓN DE PRODUCTO

Soporte de bronce para unir pletina de 25 x 3 mm a tubería de agua.



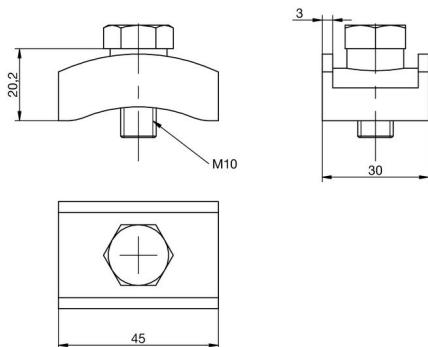
> Aplicación



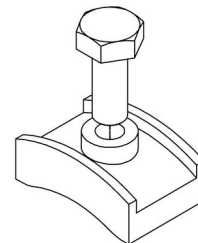
## DATOS TÉCNICOS

Referencia	AT-177E
Dimensiones	45 x 35 x 40 mm
Para pletina	25 x 3 mm
Material	Bronce
Peso	260 g
Normativa	Cumple con UNE 21186, NF C 17-102, IEC 62305

> Esquema dimensional (mm)



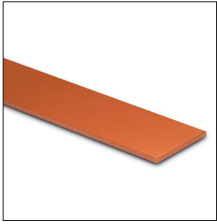
> Componentes



## INFORMACIÓN COMPLEMENTARIA

---

### > PRODUCTOS RELACIONADOS



**AT-011D**  
Pletina de cobre  
desnudo de 25 x 3mm