

FICHA DE PRODUCTO

CATEGORÍA: Soporte metálico
 NOMBRE: **Soporte cuadrado metálico M10**
 REFERENCIA: **AT-178E**

DESCRIPCIÓN DE PRODUCTO

Soporte cuadrado metálico de 100 mm para atornillar o soldar con rosca M10.

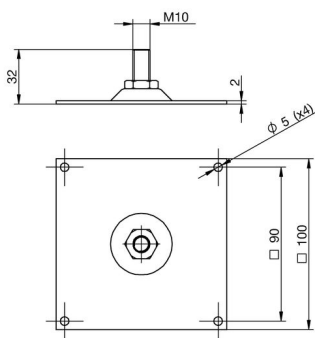


Estos soportes se fijan con tornillos o se adhieren a superficies planas o se soldan a superficies metálicas.

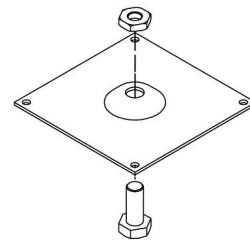
DATOS TÉCNICOS

Referencia	AT-178E
Dimensiones	100 x 100 x 20 mm
Peso	155 g
Material/es	Acero galvanizado
Rosca	M10
Normativa	Cumple con IEC 62305

> Esquema dimensional (mm)



> Componentes



INFORMACIÓN COMPLEMENTARIA

> PRODUCTOS RELACIONADOS



AT-053L
Punta captadora ø20 x
300mm inox hembra
M10