

FICHA DE PRODUCTO

CATEGORÍA: Soporte metálico
 NOMBRE: **Soporte metálico hembra M10**
 REFERENCIA: **AT-179E**

DESCRIPCIÓN DE PRODUCTO

Soporte cuadrado metálico de 80 mm para atornillar o soldar con rosca hembra M8.

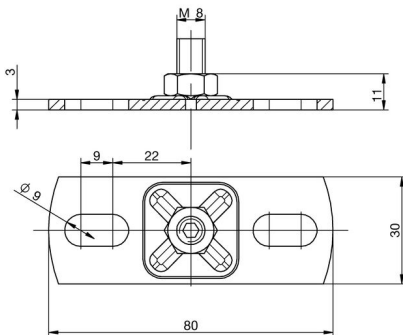


Estos soportes se fijan con tornillos o se adhieren a superficies planas o se soldan a superficies metálicas.

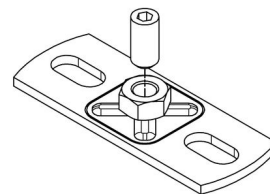
DATOS TÉCNICOS

Referencia	AT-179E
Dimensiones	80 x 30 x 12 mm
Peso	55 g
Material/es	Acero galvanizado
Rosca	M10
Normativa	Cumple con IEC 62305

> Esquema dimensional (mm)



> Componentes



INFORMACIÓN COMPLEMENTARIA

> PRODUCTOS RELACIONADOS



AT-053L
Punta captadora ø20 x
300mm inox hembra
M10