

FICHA DE PRODUCTO

CATEGORÍA: Punto de toma de tierra para tubería
 NOMBRE: **Punto toma tierra ¾" - 3" cable ø6-10 mm**
 REFERENCIA: **AT-185E**

DESCRIPCIÓN DE PRODUCTO

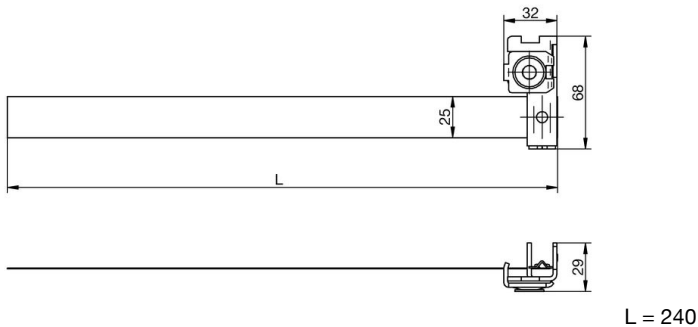
Punto de toma tierra para tubería de " - 3" (27 - 89 mm) y cable de ø6 - 10 mm.



DATOS TÉCNICOS

Referencia	AT-185E
Dimensiones	70 x 35 x 40 mm
Para cable (diámetro)	6 - 10 mm
Para mástil	ø27 - 89 mm (¾" - 3")
Material	Acero inoxidable
Peso	133 g
Normativa	Cumple con UNE 21186, NF C 17-102, IEC 62305

> Esquema dimensional (mm)

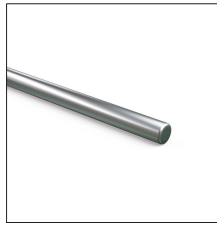


INFORMACIÓN COMPLEMENTARIA

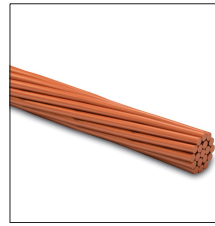
> PRODUCTOS RELACIONADOS



AT-060D
Redondo de acero galvanizado macizo ø8mm



AT-110D
Redondo de aleación aluminio (AlMgSi) semi-duro ø8mm



AT-050D
Cable de cobre electrolítico trenzado de 50mm²