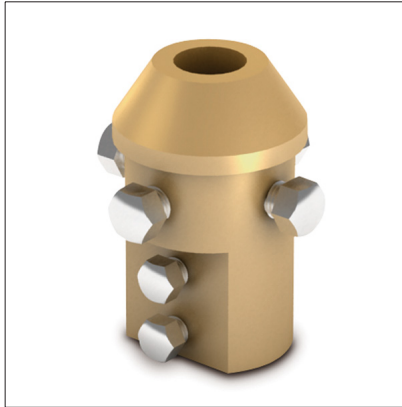


## FICHA DE PRODUCTO

CATEGORÍA: PIEZA DE ADAPTACIÓN  
 NOMBRE: **Pza adap.lató M16, mast 1½"+cable/plet**  
 REFERENCIA: **AT-190A**

## DESCRIPCIÓN DE PRODUCTO



Se utiliza para la fijación del captador en el mástil y la conexión interior con el conductor.

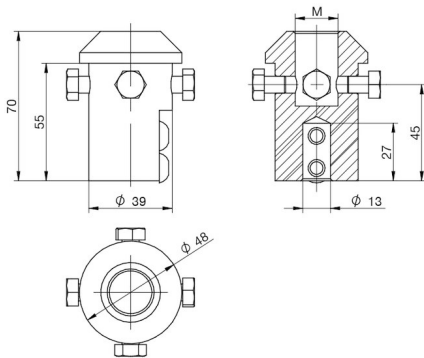
### > Aplicación



## DATOS TÉCNICOS

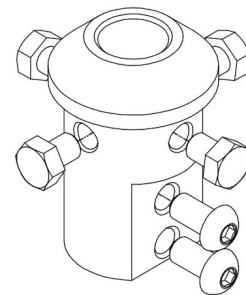
Referencia	AT-190A
Dimensiones	ø48 x70 mm
Pletina	30 x 2 - 30 x 3,5 mm
Cable (diámetro)	8 - 10 mm
Cable (sección)	50 - 70 mm <sup>2</sup>
Material/es	Latón
Rosca	M16
Normativa	Cumple con UNE 21186, NF C 17-102, IEC 62305, IEC 62561

### > Esquema dimensional (mm)



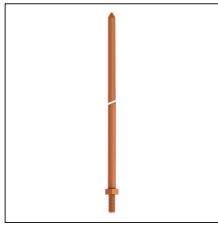
M16

### > Componentes

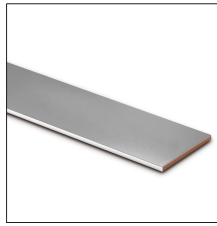


## INFORMACIÓN COMPLEMENTARIA

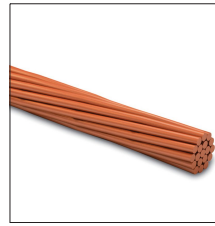
### > PRODUCTOS RELACIONADOS



**AT-004A**  
Punta Franklin de  $\varnothing 16$  x  
500mm de cobre



**AT-052D**  
Pletina de cobre  
estañado de 30 x 2mm



**AT-050D**  
Cable de cobre  
electrolítico trenzado de  
50mm<sup>2</sup>