

## FICHA DE PRODUCTO

CATEGORÍA: Grapa para cable tipo DC  
 NOMBRE: **Grapa bronce para cable ø8mm (DC clip)**  
 REFERENCIA: **AT-190E**

## DESCRIPCIÓN DE PRODUCTO

Grapa de bronce para cable de cobre de ø8 mm. Incluye taco y tornillo.

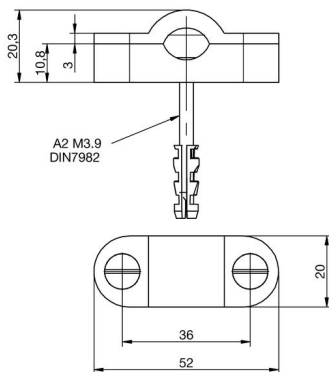


Adecuadas para la fijación de cable o redondo al edificio, ajustando con dos tornillos.

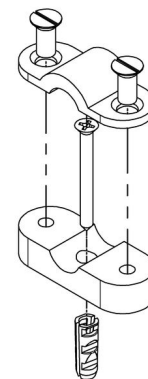
## DATOS TÉCNICOS

Referencia	AT-190E
Dimensiones	50 x 17 x 20 mm
Cable (diámetro)	8 mm
Cable (sección)	50 mm <sup>2</sup>
Peso	60 g
Material/es	Bronce
Incluye	Tacos y tornillos
Normativa	Cumple con UNE 21186, NF C 17-102, IEC 62305

### > Esquema dimensional (mm)



### > Componentes



## INFORMACIÓN COMPLEMENTARIA

---

### > PRODUCTOS RELACIONADOS



#### **AT-050D**

Cable de cobre  
electrolítico trenzado de  
50mm<sup>2</sup>