

FICHA DE PRODUCTO

CATEGORÍA: Grapa para cable tipo DC
 NOMBRE: **Grapa aluminio para cable ø10mm(DC clip)**
 REFERENCIA: **AT-193E**

DESCRIPCIÓN DE PRODUCTO

Grapa de aluminio para cable de ø10 mm. Incluye taco y tornillo.

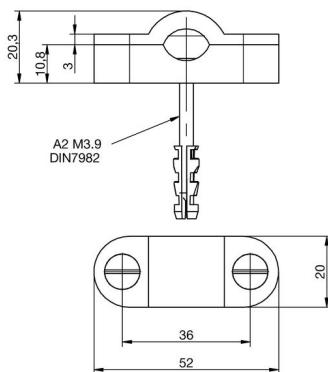


Adecuadas para la fijación de cable o redondo al edificio, ajustando con dos tornillos.

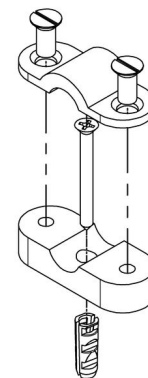
DATOS TÉCNICOS

Referencia	AT-193E
Dimensiones	50 x 17 x 20 mm
Cable (diámetro)	10 mm
Cable (sección)	70 mm ²
Peso	30 g
Material/es	Aluminio
Incluye	Tacos y tornillos
Normativa	Cumple con UNE 21186, NF C 17-102, IEC 62305

> Esquema dimensional (mm)



> Componentes



INFORMACIÓN COMPLEMENTARIA

> PRODUCTOS RELACIONADOS



AT-125D
Redondo de aluminio
macizo ø10mm