

## FICHE DU PRODUIT

CATÉGORIE: DAT CONTROLER® REMOTE  
 NOM: **DAT CONTROLER® REMOTE 15**  
 RÉFÉRENCE: **AT-2515**



## DESCRIPTION DU PRODUIT

DAT CONTROLER® REMOTE 15 : Paratonnerre à dispositif d'amorçage ( $\Delta t = 15\mu s$ ), avec vérification à distance. Matériau : Acier inoxydable AISI 316L.



Temps d'avance à l'amorçage : 15  $\mu s$  obtenu conformément aux essais de la norme NF C 17102.

Certificat de produit AENOR.

Vérification quotidienne à distance, avec des données disponibles en temps réel depuis une application web utilisant le réseau 2G/3G.

Courant d'essai : 20 x 200kA + 5 x 250kA (onde 10/350 $\mu s$ ).

Certificat de fonctionnement sous la pluie (isolation > 95% selon la EN 60060).

Aucune alimentation externe requise.

Rayon de protection jusqu'à 75 mètres selon NF C 17102.

Portail Web avec des informations quotidiennes sur l'état de tous les paratonnerres.

Communication par liaison M2M.



## DONNÉES TECHNIQUES

Référence	AT-2515
Longeur	120 mm
Largeur	120 mm
Hauteur	551 mm
Poids	5000 g
Matériau(x)	Acier inoxydable AISI 316L
Taideur	IP67
Température de fonctionnement	-25 °C à 88 °C
Isolant interne	Résine de polyuréthane
Fixation	Filetage mâle M20

Type de dispositif d'amorçage	Électropulsant (émetteur d'impulsions)						
Temps d'avance à l'amorçage $\Delta T$ certifié	15 $\mu s$						
Rayons de protection (m)							
Hauteur pour rayons de protection	2	4	6	8	10	20	60
Rayon de protection (m) pour Niveau I	13	25	32	33	34	35	35
Rayon de protection (m) pour Niveau II	15	30	38	39	40	44	45
Rayon de protection (m) pour Niveau III	18	36	46	47	49	55	60
Rayon de protection (m) pour Niveau IV	20	41	52	54	56	63	75
Courant d'essai	20 x 200kA + 5 x 250kA (onde 10/350 $\mu s$ )						
Rapport écart-type PDA/pointe simple	< 0,8						
Norme	Conformément à NF C 17-102:2011; UNE 21186:2011; NP 4426:2013.						

> Certifications et tests

Certification de produit AENOR N° 058/000005 en conformité avec la norme UNE 21186.

Certificat de courant supporté 20 impacts 100 kA, onde 10/350 $\mu s$  (ITE).

Courant d'essai : 20 x 200kA + 5 x 250kA (onde 10/350 $\mu s$ ).

Temps d'avance à l'amorçage certifié.

Certificat de fonctionnement inaltérable sous la pluie selon la norme EN 60060-1:2012.

Certificat de rayon de protection et du respect des normes NFC 17-102 et UNE 21186.

Certificat de conformité aux normes de compatibilité électromagnétique (CEM).

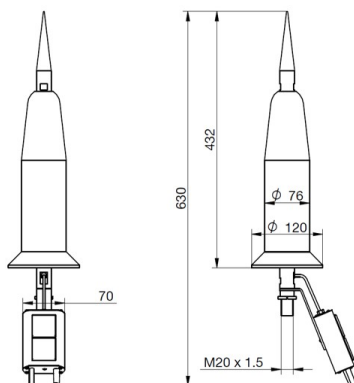
Certificat de conformité à la directive radio R&TTE.

Certification d'utilisation en zone ATEX.

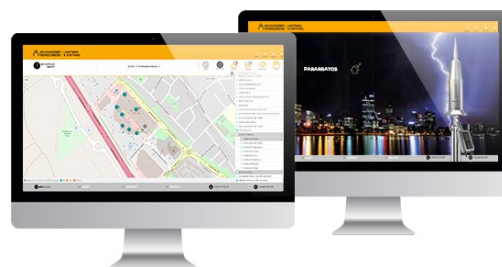
Fabriqué en conformité à la norme ISO 9001 et suivant la norme internationale de gestion environnementale ISO 14001.



> Schéma dimensionnel (mm)



> PORTAL WEB



## INSTRUCTIONS

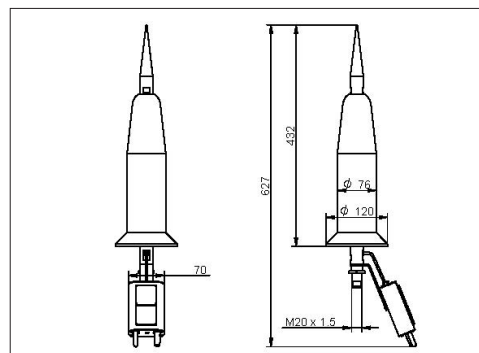
### > INSTALLATION

Le rayon de protection d'un PDA dépend de sa hauteur (h) par rapport à la surface à protéger, de son avance à l'amorçage  $\Delta T$  et du niveau de protection.

L'installation du paratonnerre DAT CONTROLLER® REMOTE doit se faire conformément à la norme NF C 17-102:2011. Protection contre la foudre : "Paratonnerre à dispositif d'amorçage", et ses équivalentes internationales UNE 21186:2011 et NP 4426:2013.

Le paratonnerre devra être installé à au moins 2 mètres au-dessus de tout autre élément dans son rayon de protection.

Pour un fonctionnement correct du test à distance, orienter le module d'émission vers le maximum de gain solaire, éviter les ombres et les obstacles, et vérifier la couverture GSM.



## INFORMATIONS COMPLÉMENTAIRES

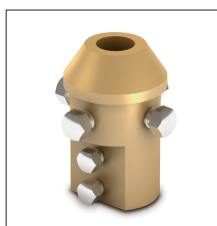
### > AUTRES RÉFÉRENCES

**AT-2530:** DAT CONTROLLER® REMOTE 30

**AT-2545:** DAT CONTROLLER® REMOTE 45

**AT-2560:** DAT CONTROLLER® REMOTE 60

### > PRODUITS ASSOCIÉS



**AT-011A**  
Pièce d'adaptation laiton  
mât 1½" desc. int. câble-  
ruban



**AT-004G**  
ATLOGGER