

## FICHA DE PRODUCTO

CATEGORÍA: ATSUB  
 NOMBRE: **ATSUB-PR 15-300**  
 REFERENCIA: **AT-8059**



## DESCRIPCIÓN DE PRODUCTO

ATSUB-PR 15-300 - Protector para líneas de suministro eléctrico. Con módulos enchufables. Conexión para aviso remoto. Unipolar. Tipo 2+3.  $U_c = 320 \text{ VAC}$ .  $I_{max} = 15 \text{ kA}$ .  $U_p(I_n) = 1400 \text{ V}$ .  $U_p(1,2/50) = 900 \text{ V}$ . Tamaño 1DIN.



Ensayado y certificado como protector de Tipo 2+3 según la norma UNE-EN IEC 61643-11 y la GUÍA-BT-23 del REBT.

Adecuado para equipos de Categorías I, II, III, IV según la ITC-BT-23.

Módulos desenchufables que permite su sustitución en caso de avería o fallo.

Protección unipolar.

Constituidos por varistores de óxido de zinc con capacidad de soportar corrientes muy altas.

Coordinable con los protectores de las series ATSHOCK, ATSHIELD y ATCOVER.

Tiempo de respuesta corto.

No producen deflagración.

No producen en ningún momento la interrupción de las líneas de suministro.

Dispositivo termodinámico de control.

Salida libre de potencial para avisador remoto.

Los protectores de la serie ATSUB han sido sometidos a ensayos en laboratorios oficiales e independientes para obtener sus características según las normas de aplicación.

## DATOS TÉCNICOS

Referencia	AT-8059	
> ELÉCTRICOS		
Tensión nominal	$U_n$	300 VAC

Tensión máxima de funcionamiento	$U_c$	320 VAC
Frecuencia nominal	$f$	50 - 60 Hz
Corriente nominal de descarga por polo 8/20 $\mu$ s	$I_n$	5 kA
Corriente máxima por polo (onda 8/20 $\mu$ s)	$I_{max}$	15 kA
Nivel protección para onda 8/20 $\mu$ s a $I_n$	$U_p$	1400 V
Nivel protección para onda 1.2/50 $\mu$ s		900 V
Nivel protección 5kA; onda 8/20 $\mu$ s		1100 V
Tensión de onda combinada	$U_{oc}$	6 kV
Tiempo de respuesta	$t_r$	25 ns
Fusibles previos		125 A gL/gG
Corriente máxima de cortocircuito		25 kA

> DIMENSIONES

Largo	18 mm
Alto	96 mm
Ancho	80 mm
Peso	200 gr
Número de módulos DIN (DIN 43880)	1

> AMBIENTALES

Temperatura de trabajo	-40 °C a +70 °C
Situación del protector	Interior
Protección de la carcasa	IP20

> GENERALES

Categorías de protección según REBT	I, II, III, IV
Tipos de ensayos según UNE-EN 61643-11	Tipo 2+3

> CONSTRUCCIÓN

Fijación	Carril DIN
Material carcasa	Poliamida
Resistencia de aislamiento	$> 10^{14} \Omega$
Carcasa autoextinguible	Tipo V-0 según UNE-EN IEC 60707 (UL94)
Tipo de conexión	Paralelo (un puerto)
Número de Polos	1
Mensaje de fallo del protector	Avisador mecánico. Amarillo: protector en buen estado. Negro: sustituir.

> CONEXIÓN

Sección mínima multifilar	4 mm <sup>2</sup>
Sección máxima multifilar	35 mm <sup>2</sup>

Sección mínima unifilar	1 mm <sup>2</sup>
Sección máxima unifilar	35 mm <sup>2</sup>
Rosca de tornillo	Philips H2
Par de apriete	3 N·m

> CONTACTO LIBRE POTENCIAL PARA CONTROL REMOTO

Conexión	Sección máxima unifilar / multifilar: 1,5 mm <sup>2</sup>
Salida contacto	Conmutado
Tensión de funcionamiento	250 V <sub>AC</sub>
Corriente Máxima	2 A

> ENSAYOS Y CERTIFICACIONES

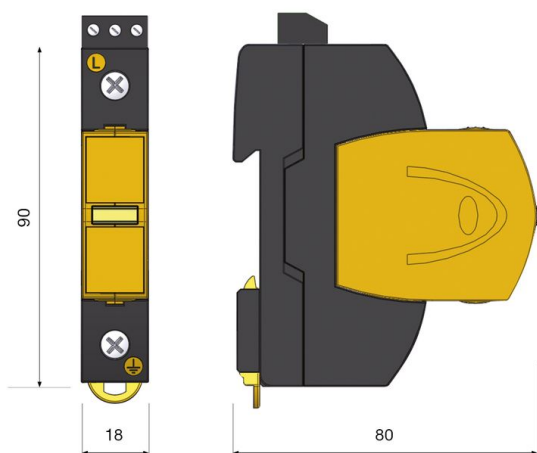
Ensayos certificados según norma UNE-EN IEC 61643-11.

Cumple con los requisitos de UL 1449.

Normas de aplicación: UNE 21186, UNE-EN IEC 62305.

Conformidad con las directrices CE.

> Esquema dimensional (mm)



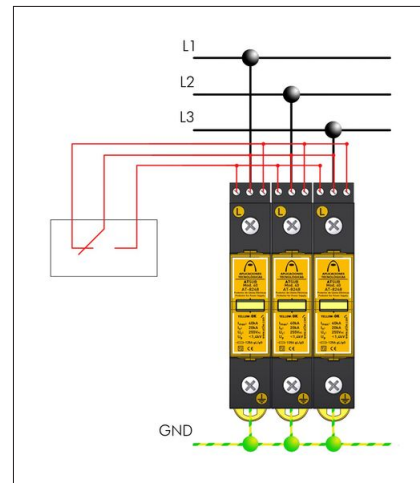
## INSTRUCCIONES

### > INSTALACIÓN

Los protectores ATSUB se instalan en paralelo con la línea de baja tensión.

Cuando se instalan como protección media es necesario que estén separados de las protecciones basta y/o fina por un cable de al menos 10 metros o, si esto no es posible, por una inductancia tipo ATLINK, a fin de conseguir la correcta coordinación entre ellos.

La instalación debe realizarse sin tensión en la línea y solo pueden realizarla profesionales autorizados.



### > SEGURIDAD Y MANTENIMIENTO

Es imprescindible la conexión a tierra. Para que la protección sea correcta, las tomas de tierra de toda la instalación deben estar unidas, directamente o mediante vía de chispas, y su resistencia debe ser inferior a 10  $\Omega$ .

Si en su uso o instalación no se respetan las indicaciones de esta ficha, la protección asegurada por este equipo puede verse comprometida.

## INFORMACIÓN COMPLEMENTARIA

### > OTRAS REFERENCIAS

**AT-8060:** ATSUB-PR 40-300

**AT-8061:** ATSUB-PR 65-300

**AT-8203:** ATSUB-PR N

**AT-8223:** ATSUB-PR 15

**AT-8227:** ATSUB-PR 15-400

**AT-8243:** ATSUB-PR 40

**AT-8247:** ATSUB-PR 40-400

**AT-8263:** ATSUB-PR 65

**AT-8293:** ATSUB-PR 15-120

**AT-8294:** ATSUB-PR 40-120

> ACCESORIOS



**AT-8044**  
ATSUB Mod. 15-300

> PRODUCTOS RELACIONADOS



**AT-8056**  
ATSUB-P 15-300