

FICHE DU PRODUIT

CATÉGORIE: ATSUB
 NOM: **ATSUB-PR 15-300**
 RÉFÉRENCE: **AT-8059**



DESCRIPTION DU PRODUIT

ATSUB-PR 15-300 - Parafoudre pour lignes d'alimentation électrique. Modules enfichables. Connexion pour alerte à distance. Unipolaire. Type 2+3. $U_c = 320 \text{ VAC}$. $I_{max} = 15 \text{ kA}$. $U_p(I_n) = 1400 \text{ V}$. $U_p(1,2/50) = 900 \text{ V}$. Taille 1DIN.



Testé et certifié comme parafoudre de Type 2+3 selon la norme EN IEC 61643-11.

Adapté pour les équipements des Catégories I, II, III, IV selon la ITC-BT-23.

Équipé de modules débrochables, ce qui permet leur remplacement en cas de panne ou de défaillance.

Protection unipolaire.

Constitués par des varistances à oxyde de zinc capables de supporter des courants très élevés.

Peut être coordonné avec les parafoudres de la série ATSHOCK, ATSHIELD et ATCOVER.

Temps de réponse court.

Ne produit aucune déflagration.

Ne provoque à aucun moment l'interruption des lignes d'alimentation.

Dispositif thermodynamique de contrôle.

Contact libre de potentiel pour le contrôle à distance.

Les parafoudres de la série ATSUB ont été soumis à des essais dans des laboratoires officiels et indépendants afin d'obtenir leurs caractéristiques selon les normes en application.

DONNÉES TECHNIQUES

| | |
|-----------|---------|
| Référence | AT-8059 |
|-----------|---------|

> ÉLECTRIQUES

| | | |
|------------------|-------|---------|
| Tension nominale | U_n | 300 VAC |
|------------------|-------|---------|

| | | |
|--|-----------|-------------|
| Tension maximale de fonctionnement | U_c | 320 VAC |
| Fréquence nominale | f | 50 - 60 Hz |
| Courant nominal de décharge par pôle (onde 8/20 μ s) | I_n | 5 kA |
| Courant maximal par pôle (onde 8/20 μ s) | I_{max} | 15 kA |
| Niveau de protection à I_n (onde 8/20 μ s) | U_p | 1400 V |
| Niveau de protection pour onde 1,2/50 μ s | | 900 V |
| Niveau de protection 5 kA; onde 8/20 μ s | | 1100 V |
| Tension d'onde combinée | U_{oc} | 6 kV |
| Temps de réponse | t_r | 25 ns |
| Fusibles en amont | | 125 A gL/gG |
| Courant maximal de court-circuit | | 25 kA |

> DIMENSIONS

| | |
|-----------------------------------|--------|
| Longueur | 18 mm |
| Hauteur | 96 mm |
| Largeur | 80 mm |
| Poids | 200 gr |
| Nombre de modules DIN (DIN 43880) | 1 |

> ENVIRONNEMENTS

| | |
|-------------------------------|-----------------|
| Température de fonctionnement | -40 °C à +70 °C |
| Emplacement du parafoudre | Intérieur |
| Protection du boîtier | IP20 |

> GÉNÉRALES

| | |
|-------------------------------------|----------------|
| Catégories de protection selon REBT | I, II, III, IV |
| Type d'essais selon EN 61643-11 | Type 2+3 |

> CONSTRUCTION

| | |
|--------------------------|--|
| Fixation | Rail DIN |
| Matière du boîtier | Polyamide |
| Résistance d'isolement | $> 10^{14} \Omega$ |
| Boîtier auto-extinguible | Type V-0 selon EN IEC 60707 (UL94) |
| Type de connexion | Parallèle (un port) |
| Nombre de pôles | 1 |
| Avertisseur | Avertisseur mécanique. Voyant Jaune: parafoudre en bon état. Noir : remplacer. |

> CONNEXION

| | |
|-------------------------------|--------------------|
| Section minimale multifilaire | 4 mm ² |
| Section maximale multifilaire | 35 mm ² |

| | |
|-----------------------------|--------------------|
| Section minimale unifilaire | 1 mm ² |
| Section maximale unifilaire | 35 mm ² |
| Filetage de la vis | Philips H2 |
| Coupe de serrage | 3 N·m |

> Contact libre de potentiel pour le contrôle à distance

| | |
|---------------------------|---|
| Connexion | Section maximale unifilaire / multifilaire: 1,5 mm ² |
| Sortie contact | Commuté |
| Tension de fonctionnement | 250 V _{AC} |
| Courant maxima | 2 A |

> ESSAIS ET CERTIFICATS

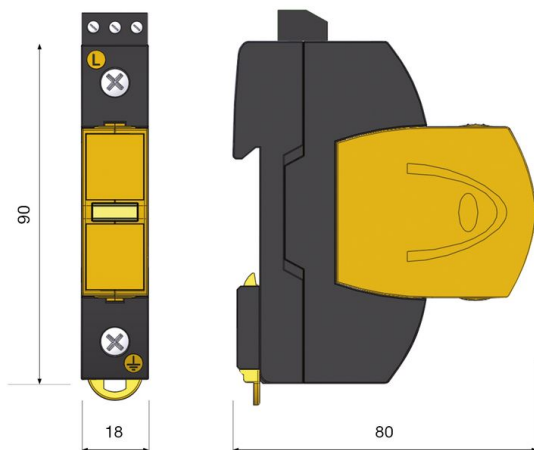
Essais certifiés selon la norme EN IEC 61643-11.

Conforme aux conditions requises de la norme UL 1449.

Normes d'application NF C 17 102, UNE 21186, EN IEC 62305.

Conformités aux lignes directrices CE.

> Schéma dimensionnel (mm)



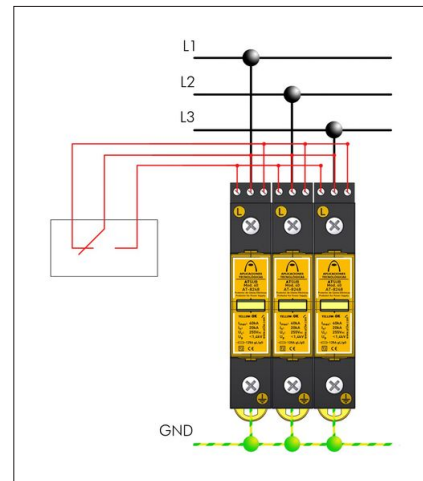
INSTRUCTIONS

> INSTALLATION

Les parafoudres ATSUB s'installent en parallèle à la ligne de basse tension.

Lorsqu'ils sont installés comme protection moyenne, il est nécessaire qu'ils soient séparés de la protection grossière et/ou de la protection fine par un câble d'au moins 10 mètres ou, si cela n'est pas possible, par une inductance de type ATLINK, afin d'obtenir la coordination correcte entre eux.

L'installation doit être effectuée sans tension sur la ligne et ne peut être effectuée que par des professionnels autorisés.



> SÉCURITÉ ET MAINTENANCE

Une connexion à la terre est indispensable. Pour que la protection soit correcte, les prises de terre de toute l'installation doivent être unies, directement ou par éclateur, et leur résistance doit être inférieure à 10 Ω .

Si durant son utilisation ou son installation les indications de cette fiche ne sont pas respectées, la protection assurée par cet équipement peut être altérée.

INFORMATIONS COMPLÉMENTAIRES

> AUTRES RÉFÉRENCES

AT-8060: ATSUB-PR 40-300

AT-8061: ATSUB-PR 65-300

AT-8203: ATSUB-PR N

AT-8223: ATSUB-PR 15

AT-8227: ATSUB-PR 15-400

AT-8243: ATSUB-PR 40

AT-8247: ATSUB-PR 40-400

AT-8263: ATSUB-PR 65

AT-8293: ATSUB-PR 15-120

AT-8294: ATSUB-PR 40-120

> ACCESSOIRES



AT-8044
ATSUB Mod. 15-300

> PRODUITS ASSOCIÉS



AT-8056
ATSUB-P 15-300