

FICHE DU PRODUIT

CATÉGORIE: ATSUB
 NOM: **ATSUB-PR 65**
 RÉFÉRENCE: **AT-8263**



DESCRIPTION DU PRODUIT

ATSUB-PR 65 - Parafoudre pour lignes d'alimentation électrique. Modules enfichables. Connexion pour alerte à distance. Unipolaire. Type 1+2. $U_c = 275 \text{ VAC}$. $I_{imp} = 15 \text{ kA}$. $I_{max} = 65 \text{ kA}$. $U_p(I_n) = 1600 \text{ V}$. $U_p(1,2/50) = 900 \text{ V}$. Taille 1DIN.



Testé et certifié comme parafoudre de Type 1+2 selon la norme EN IEC 61643-11.

Adapté pour les équipements des Catégories II, III, IV selon la ITC-BT-23.

Équipé de modules débroschables, ce qui permet leur remplacement en cas de panne ou de défaillance.

Protection unipolaire.

Constitués par des varistances à oxyde de zinc capables de supporter des courants très élevés.

Peut être coordonné avec les parafoudres de la série ATSHOCK, ATSHIELD et ATCOVER.

Temps de réponse court.

Ne produit aucune déflagration.

Ne provoque à aucun moment l'interruption des lignes d'alimentation.

Dispositif thermodynamique de contrôle.

Contact libre de potentiel pour le contrôle à distance.

Les parafoudres de la série ATSUB ont été soumis à des essais dans des laboratoires officiels et indépendants afin d'obtenir leurs caractéristiques selon les normes en application.

DONNÉES TECHNIQUES

Référence	AT-8263	
> ÉLECTRIQUES		
Tension nominale	U_n	230 VAC

Tension maximale de fonctionnement	U_c	275 VAC
Fréquence nominale	f	50 - 60 Hz
Courant nominal de décharge par pôle (onde 8/20 μ s)	I_n	30 kA
Courant maximal par pôle (onde 8/20 μ s)	I_{max}	65 kA
Courant de choc par pôle (10/350 μ s)	I_{imp}	15 kA
Niveau de protection à I_n (onde 8/20 μ s)	U_p	1600 V
Niveau de protection pour onde 1,2/50 μ s		900 V
Niveau de protection 5 kA; onde 8/20 μ s		1100 V
Temps de réponse	t_r	25 ns
Fusibles en amont		125 A gL/gG
Courant maximal de court-circuit		25 kA

> DIMENSIONS

Longueur	18 mm
Hauteur	96 mm
Largeur	80 mm
Poids	310 gr
Nombre de modules DIN (DIN 43880)	1

> ENVIRONNEMENTS

Température de fonctionnement	-40 °C à +70 °C
Emplacement du parafoudre	Intérieur
Protection du boîtier	IP20

> GÉNÉRALES

Catégories de protection selon REBT	II, III, IV
Type d'essais selon EN 61643-11	Type 1+2

> CONSTRUCTION

Fixation	Rail DIN
Matière du boîtier	Polyamide
Résistance d'isolement	$> 10^{14} \Omega$
Boîtier auto-extinguible	Type V-0 selon EN IEC 60707 (UL94)
Type de connexion	Parallèle (un port)
Nombre de pôles	1
Avertisseur	Avertisseur mécanique. Voyant Jaune: parafoudre en bon état. Noir : remplacer.

> CONNEXION

Section minimale multifilaire	4 mm ²
Section maximale multifilaire	35 mm ²

Section minimale unifilaire	1 mm ²
Section maximale unifilaire	35 mm ²
Filetage de la vis	Philips H2
Coupe de serrage	3 N·m

> Contact libre de potentiel pour le contrôle à distance

Connexion	Section maximale unifilaire / multifilaire: 1,5 mm ²
Sortie contact	Commuté
Tension de fonctionnement	250 V _{AC}
Courant maxima	2 A

> ESSAIS ET CERTIFICATS

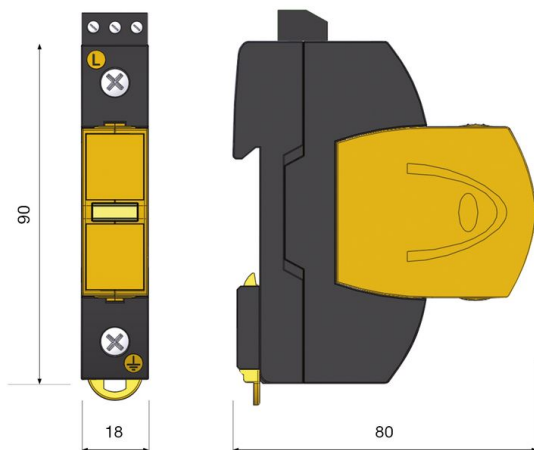
Essais certifiés selon la norme EN IEC 61643-11.

Conforme aux conditions requises de la norme UL 1449.

Normes d'application NF C 17 102, UNE 21186, EN IEC 62305.

Conformités aux lignes directrices CE.

> Schéma dimensionnel (mm)



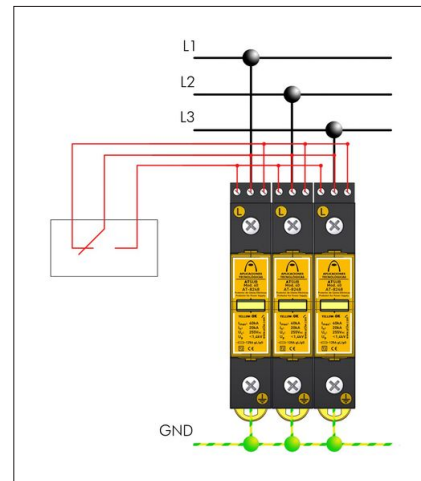
INSTRUCTIONS

> INSTALLATION

Les parafoudres ATSUB s'installent en parallèle à la ligne de basse tension.

Lorsqu'ils sont installés comme protection moyenne, il est nécessaire qu'ils soient séparés de la protection grossière et/ou de la protection fine par un câble d'au moins 10 mètres ou, si cela n'est pas possible, par une inductance de type ATLINK, afin d'obtenir la coordination correcte entre eux.

L'installation doit être effectuée sans tension sur la ligne et ne peut être effectuée que par des professionnels autorisés.



> SÉCURITÉ ET MAINTENANCE

Une connexion à la terre est indispensable. Pour que la protection soit correcte, les prises de terre de toute l'installation doivent être unies, directement ou par éclateur, et leur résistance doit être inférieure à 10 Ω .

Si durant son utilisation ou son installation les indications de cette fiche ne sont pas respectées, la protection assurée par cet équipement peut être altérée.

INFORMATIONS COMPLÉMENTAIRES

> AUTRES RÉFÉRENCES

AT-8059: ATSUB-PR 15-300

AT-8060: ATSUB-PR 40-300

AT-8061: ATSUB-PR 65-300

AT-8203: ATSUB-PR N

AT-8223: ATSUB-PR 15

AT-8227: ATSUB-PR 15-400

AT-8243: ATSUB-PR 40

AT-8247: ATSUB-PR 40-400

AT-8293: ATSUB-PR 15-120

AT-8294: ATSUB-PR 40-120

> ACCESSOIRES



AT-8268
ATSUB Mod. 65

> PRODUITS ASSOCIÉS



AT-8262
ATSUB-P 65