

FICHA DE PRODUCTO

CATEGORÍA: ATSHOCK
 NOMBRE: **ATSHOCK-P L30-400**
 REFERENCIA: **AT-8332**

DESCRIPCIÓN DE PRODUCTO

ATSHOCK-P L30-400 - Protector para líneas de suministro eléctrico. Desenchufable. Unipolar. Tipo 1. $U_c = 460 \text{ VAC}$. $I_{imp}(10/350) = 30 \text{ kA}$. $U_p = 2 \text{ kV}$. Tamaño 2 DIN.



Ensayado y certificado como protector de Tipo 1 según la norma UNE-EN IEC 61643-11 y la GUÍA-BT-23 del REBT.

Adecuado para equipos de Categorías III, IV según la ITC-BT-23.

Módulos desenchufables que permite su sustitución en caso de avería o fallo.

Protección unipolar.

Constituidos por descargadores de gas con capacidad de soportar corrientes muy altas.

Coordinable con los protectores de las series ATSUB y ATCOVER.

Tiempo de respuesta corto.

No producen deflagración.

No producen en ningún momento la interrupción de las líneas de suministro.

Gran capacidad de derivación energética.

Limita las corrientes consecutivas de red.

Conexión de doble borna para facilitar cableado (limitado a 63 A).

Los protectores de la serie ATSHOCK han sido sometidos a ensayos en laboratorios oficiales e independientes para obtener sus características según las normas de aplicación.

DATOS TÉCNICOS

| | |
|------------|---------|
| Referencia | AT-8332 |
|------------|---------|

> ELÉCTRICOS

| | | |
|--|-----------|------------------|
| Tensión nominal | U_n | 400 VAC |
| Tensión máxima de funcionamiento | U_c | 460 VAC |
| Frecuencia nominal | f | 50 - 60 Hz |
| Corriente nominal de descarga por polo 8/20 μ s | I_n | 40 kA |
| Corriente impulsional por polo (onda 10/350 μ s) | I_{imp} | 30 kA |
| Energía específica (W/R) | | 224 kJ/ Ω |

| | | |
|---|----------------|----------------------|
| Capacidad de apagado de la corriente subsiguiente | | 50 kA _{eff} |
| Nivel protección para onda 8/20µs a In | U _p | 2000 V |
| Tiempo de respuesta | t _r | 100 ns |
| Fusibles previos | | 160 A gL/gG |
| Corriente máxima de cortocircuito | | 50 kA |

> DIMENSIONES

| | | |
|-----------------------------------|--|--------|
| Largo | | 36 mm |
| Alto | | 96 mm |
| Ancho | | 80 mm |
| Peso | | 345 gr |
| Número de módulos DIN (DIN 43880) | | 2 |

> AMBIENTALES

| | | |
|--------------------------|--|-----------------|
| Temperatura de trabajo | | -40 °C a +70 °C |
| Situación del protector | | Interior |
| Protección de la carcasa | | IP20 |

> GENERALES

| | | |
|--|--|---------|
| Categorías de protección según REBT | | III, IV |
| Tipos de ensayos según UNE-EN 61643-11 | | Tipo 1 |

> CONSTRUCCIÓN

| | | |
|----------------------------|--|--|
| Fijación | | Carril DIN |
| Material carcasa | | Poliamida |
| Resistencia de aislamiento | | > 10 ¹⁴ Ω |
| Carcasa autoextinguible | | Tipo V-0 según UNE-EN IEC 60707 (UL94) |
| Tipo de conexión | | Paralelo (un puerto) |
| Número de Polos | | 1 |

> CONEXIÓN

| | | |
|---------------------------|--|--------------------|
| Sección mínima multifilar | | 4 mm ² |
| Sección máxima multifilar | | 35 mm ² |
| Sección mínima unifilar | | 1 mm ² |
| Sección máxima unifilar | | 35 mm ² |
| Rosca de tornillo | | Philips H2 |
| Par de apriete | | 3 N·m |

> CONTACTO LIBRE POTENCIAL PARA CONTROL REMOTO

| | | |
|----------|--|---|
| Conexión | | - |
|----------|--|---|

Salida contacto

| -

> ENSAYOS Y CERTIFICACIONES

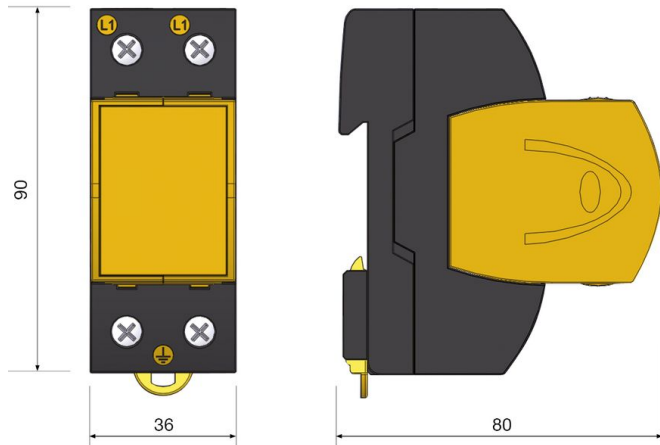
Ensayos certificados según norma UNE-EN IEC 61643-11.

Cumple con los requisitos de UL 1449.

Normas de aplicación: UNE 21186, UNE-EN IEC 62305.

Conformidad con las directrices CE.

> Esquema dimensional (mm)



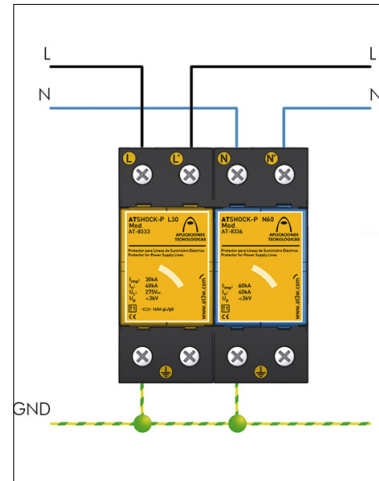
INSTRUCCIONES

> INSTALACIÓN

Los protectores ATSHOCK se instalan en paralelo con la línea de baja tensión.

Cuando se instalan en combinación con otros protectores es necesario que estén separados de las protecciones basta y/o fina por un cable de al menos 10 metros o, si esto no es posible, por una inductancia tipo ATLINK, a fin de conseguir la correcta coordinación entre ellos.

La instalación debe realizarse sin tensión en la línea y solo pueden realizarla profesionales autorizados.



> SEGURIDAD Y MANTENIMIENTO

Es imprescindible la conexión a tierra. Para que la protección sea correcta, las tomas de tierra de toda la instalación deben estar unidas, directamente o mediante vía de chispas, y su resistencia debe ser inferior a 10 Ω .

Si en su uso o instalación no se respetan las indicaciones de esta ficha, la protección asegurada por este equipo puede verse comprometida.

INFORMACIÓN COMPLEMENTARIA

> OTRAS REFERENCIAS

AT-8330: ATSHOCK-P L30

AT-8331: ATSHOCK-P L30-130

AT-8397: ATSHOCK-P N60

> ACCESORIOS



AT-8335
ATSHOCK-P L30-400
Mod.

> PRODUCTOS RELACIONADOS



AT-8352
ATSHOCK L-400



AT-8312
ATSHOCK L30-400



AT-8258
ATSUB 100-400