

FICHA DE PRODUCTO

CATEGORÍA: ATSHOCK
 NOMBRE: **ATSHOCK L**
 REFERENCIA: **AT-8350**

DESCRIPCIÓN DE PRODUCTO

ATSHOCK L - Protector para líneas de suministro eléctrico. Unipolar. Tipo 1. $U_c = 275 \text{ VAC}$. $I_{imp}(10/350) = 50 \text{ kA}$. $U_p = 2,5 \text{ kV}$. Tamaño 2 DIN.



Ensayado y certificado como protector de Tipo 1 según la norma UNE-EN IEC 61643-11 y la GUÍA-BT-23 del REBT.

Adecuado para equipos de Categorías III, IV según la ITC-BT-23.

Borna de tipo horquilla con terminal de horquilla incluido para cable de 16 mm^2 .

Protección unipolar.

Constituidos por descargadores de gas con capacidad de soportar corrientes muy altas.

Coordinable con los protectores de las series ATSUB y ATCOVER.

Tiempo de respuesta corto.

No producen deflagración.

No producen en ningún momento la interrupción de las líneas de suministro.

Gran capacidad de derivación energética.

Limita las corrientes consecutivas de red.

Los protectores de la serie ATSHOCK han sido sometidos a ensayos en laboratorios oficiales e independientes para obtener sus características según las normas de aplicación.

DATOS TÉCNICOS

Referencia	AT-8350
------------	---------

> ELÉCTRICOS

Tensión nominal	U_n	230 VAC
Tensión máxima de funcionamiento	U_c	275 VAC
Frecuencia nominal	f	50 - 60 Hz
Corriente nominal de descarga por polo 8/20 μ s	I_n	50 kA
Corriente impulsional por polo (onda 10/350 μ s)	I_{imp}	50 kA
Energía específica (W/R)		625 kJ/ Ω
Capacidad de apagado de la corriente subsiguiente		50 kA _{eff}
Nivel protección para onda 8/20 μ s a I_n	U_p	2500 V

Tiempo de respuesta	t_r	100 ns
Fusibles previos		160 A gL/gG
Corriente máxima de cortocircuito		50 kA

> DIMENSIONES

Largo	36 mm
Alto	96 mm
Ancho	80 mm
Peso	345 gr
Número de módulos DIN (DIN 43880)	2

> AMBIENTALES

Temperatura de trabajo	-40 °C a +70 °C
Situación del protector	Interior
Protección de la carcasa	IP20

> GENERALES

Categorías de protección según REBT	III, IV
Típos de ensayos según UNE-EN 61643-11	Tipo 1

> CONSTRUCCIÓN

Fijación	Carril DIN
Material carcasa	Poliamida
Resistencia de aislamiento	$> 10^{14} \Omega$
Carcasa autoextinguible	Tipo V-0 según UNE-EN IEC 60707 (UL94)
Tipo de conexión	Paralelo (un puerto)
Número de Polos	1

> CONEXIÓN

Sección mínima multifilar	16 mm ²
Sección máxima multifilar	16 mm ²
Sección mínima unifilar	16 mm ²
Sección máxima unifilar	16 mm ²
Rosca de tornillo	Philips H2
Par de apriete	3 N·m

> CONTACTO LIBRE POTENCIAL PARA CONTROL REMOTO

Conexión	-
Salida contacto	-

> ENSAYOS Y CERTIFICACIONES

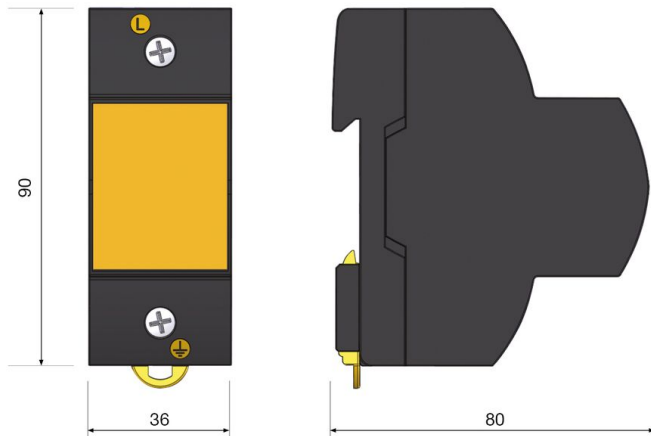
Ensayos certificados según norma UNE-EN IEC 61643-11.

Cumple con los requisitos de UL 1449.

Normas de aplicación: UNE 21186, UNE-EN IEC 62305.

Conformidad con las directrices CE.

> Esquema dimensional (mm)



INSTRUCCIONES

> **INSTALACIÓN**

Los protectores ATSHOCK se instalan en paralelo con la línea de baja tensión.

Cuando se instalan en combinación con otros protectores es necesario que estén separados de las protecciones basta y/o fina por un cable de al menos 10 metros o, si esto no es posible, por una inductancia tipo ATLINK, a fin de conseguir la correcta coordinación entre ellos.

La instalación debe realizarse sin tensión en la línea y solo pueden realizarla profesionales autorizados.

> **SEGURIDAD Y MANTENIMIENTO**

Es imprescindible la conexión a tierra. Para que la protección sea correcta, las tomas de tierra de toda la instalación deben estar unidas, directamente o mediante vía de chispas, y su resistencia debe ser inferior a 10 Ω.

Si en su uso o instalación no se respetan las indicaciones de esta ficha, la protección asegurada por este equipo puede verse comprometida.

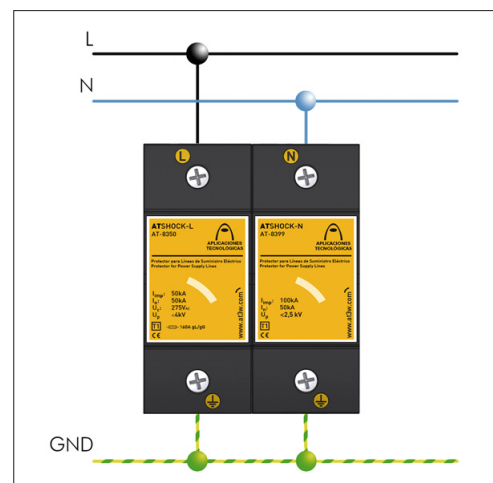
INFORMACIÓN COMPLEMENTARIA

> **OTRAS REFERENCIAS**

AT-8351: ATSHOCK L-120

AT-8352: ATSHOCK L-400

AT-8399: ATSHOCK N. Iimp=100kA.Up=1,5 kV.1P



> PRODUCTOS RELACIONADOS



AT-8325
ATSHOCK L25.
Iimp=25kA.Up=1,5 kV.1P



AT-8330
ATSHOCK-P L30



AT-8616
ATSHIELD TT 400T