

## FICHE DU PRODUIT

CATÉGORIE: ATSHOCK  
 NOM: **ATSHOCK L-400**  
 RÉFÉRENCE: **AT-8352**



## DESCRIPTION DU PRODUIT

ATSHOCK L-400 - Parafoudre pour lignes d'alimentation électrique. Unipolaire. Type 1.  $U_c = 460 \text{ VAC}$ .  $I_{imp}(10/350) = 50 \text{ kA}$ .  $U_p = 2,5 \text{ kV}$ . Taille 2 DIN.



Testé et certifié comme parafoudre de Type 1 selon la norme EN IEC 61643-11.

Adapté pour les équipements des Catégories III, IV selon la ITC-BT-23.

Borne de type fourche avec cosse à fourche incluse pour câble de  $16 \text{ mm}^2$ .

Protection unipolaire.

Constitués par des tubes à décharge de gaz capables de supporter des courants très élevés.

Peut être coordonné avec les parafoudres de la série ATSUB, ATSHIELD et ATCOVER.

Temps de réponse court.

Ne produit aucune déflagration.

Ne provoque à aucun moment l'interruption des lignes d'alimentation.

Dispositif thermodynamique de contrôle.

Les parafoudres de la série ATSHOCK ont été soumis à des essais dans des laboratoires officiels et indépendants afin d'obtenir leurs caractéristiques selon les normes en application.

## DONNÉES TECHNIQUES

Référence	AT-8352
-----------	---------

### > ÉLECTRIQUES

Tension nominale	$U_n$	400 VAC
Tension maximale de fonctionnement	$U_c$	460 VAC
Fréquence nominale	$f$	50 - 60 Hz
Courant nominal de décharge par pôle (onde 8/20 $\mu\text{s}$ )	$I_n$	50 kA
Courant de choc par pôle (10/350 $\mu\text{s}$ )	$I_{imp}$	50 kA

Énergie spécifique (W/R)		625 kJ/Ω
Capacité d'extinction du courant de suite		50 kA <sub>eff</sub>
Niveau de protection à In (onde 8/20 μs)	U <sub>p</sub>	2500 V
Temps de réponse	t <sub>r</sub>	100 ns
Fusibles en amont		160 A gL/gG
Courant maximal de court-circuit		50 kA

## &gt; DIMENSIONS

Longueur		36 mm
Hauteur		96 mm
Largeur		80 mm
Poids		345 gr
Nombre de modules DIN (DIN 43880)		2

## &gt; ENVIRONNEMENTS

Température de fonctionnement		-40 °C à +70 °C
Emplacement du parafoudre		Intérieur
Protection du boîtier		IP20

## &gt; GÉNÉRALES

Catégories de protection selon REBT		III, IV
Type d'essais selon EN 61643-11		Type 1

## &gt; CONSTRUCTION

Fixation		Rail DIN
Matière du boîtier		Polyamide
Résistance d'isolement		> 10 <sup>14</sup> Ω
Boîtier auto-extinguible		Type V-0 selon EN IEC 60707 (UL94)
Type de connexion		Parallèle (un port)
Nombre de pôles		1

## &gt; CONNEXION

Section minimale multifilaire		16 mm <sup>2</sup>
Section maximale multifilaire		16 mm <sup>2</sup>
Section minimale unifilaire		16 mm <sup>2</sup>
Section maximale unifilaire		16 mm <sup>2</sup>
Filetage de la vis		Philips H2
Coupe de serrage		3 N·m

## &gt; Contact libre de potentiel pour le contrôle à distance

Connexion		-
-----------	--	---

Sortie contact



## &gt; ESSAIS ET CERTIFICATS

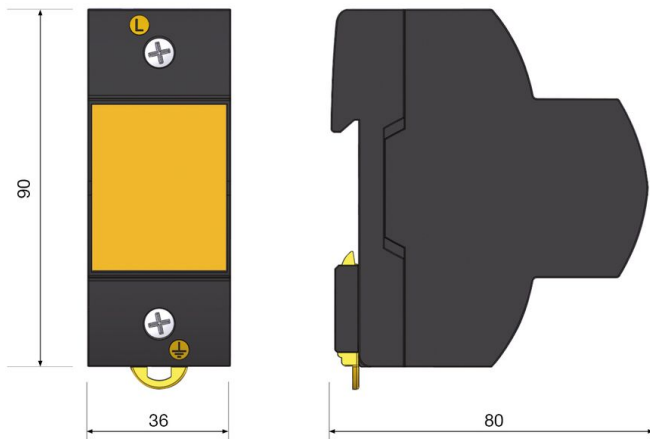
Essais certifiés selon la norme EN IEC 61643-11.

Conforme aux conditions requises de la norme UL 1449.

Normes d'application NF C 17 102, UNE 21186, EN IEC 62305.

Conformités aux lignes directrices CE.

## &gt; Schéma dimensionnel (mm)



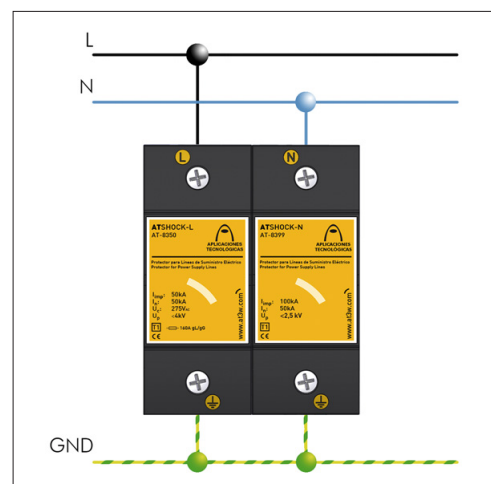
## INSTRUCTIONS

## &gt; INSTALLATION

Les parafoudres ATSHOCK s'installent en parallèle à la ligne de basse tension.

Lorsqu'ils sont installés en combinaison avec d'autres parafoudres, il est nécessaire qu'ils soient séparés de la protection grossière et/ou de la protection fine par un câble d'au moins 10 mètres ou, si cela n'est pas possible, par une inductance de type ATLINK, afin d'obtenir la coordination correcte entre eux.

L'installation doit être effectuée sans tension sur la ligne et ne peut être effectuée que par des professionnels autorisés.



**> SÉCURITÉ ET MAINTENANCE**

Une connexion à la terre est indispensable. Pour que la protection soit correcte, les prises de terre de toute l'installation doivent être unies, directement ou par éclateur, et leur résistance doit être inférieure à 10  $\Omega$ .

Si durant son utilisation ou son installation les indications de cette fiche ne sont pas respectées, la protection assurée par cet équipement peut être altérée.

**INFORMATIONS COMPLÉMENTAIRES**

---

**> AUTRES RÉFÉRENCES**

**AT-8350:** ATSHOCK L

**AT-8351:** ATSHOCK L-120

**AT-8399:** ATSHOCK N

**> PRODUITS ASSOCIÉS**

**AT-8332**  
ATSHOCK-P L30-400



**AT-8312**  
ATSHOCK L30-400



**AT-8258**  
ATSUB 100-400