

FICHA DE PRODUCTO

CATEGORÍA: KIT ATCONTROL
 NOMBRE: **KIT ATCONTROL/B PT-M 25**
 REFERENCIA: **AT-8711**

DESCRIPCIÓN DE PRODUCTO

KIT ATCONTROL/B PT-M 25 - Kit que contiene protector contra sobretensiones permanentes y transitorias monofásico con bobina de emisión e IGA de 25A. Tiempo de actuación 275V→3-5s / 400V→0,1-0,2s. $I_{max}(8/20) = 15kA$. $U_p = 1,1kV$.



Los protectores de la serie KIT ATCONTROL cortan la línea cuando detectan una sobretensión permanente (por ejemplo, fallos de neutro), protegiendo así los equipos instalados aguas abajo.

Además actúa también al detectar una sobretensión transitoria derivando la corriente hacia tierra y reduciendo la tensión a un nivel no perjudicial para los equipos conectados. Ensayado y certificado como protector de Tipo 2 en laboratorios oficiales e independientes según la norma UNE-EN IEC 61643-11.

Dispone de botón de test para comprobar que la instalación se ha realizado correctamente.

Este protector es autoconfigurable. Detecta automáticamente la tensión de red y autoprograma los límites de sobretensión permanente en los que va a actuar.

DATOS TÉCNICOS

Referencia	AT-8711
------------	---------

> DIMENSIONES

Dimensiones del protector	36 x 90 x 80 mm
Número de módulos DIN (DIN 43880)	2
Elemento 1	Interruptor automático+bobina
Dimensiones del elemento 1	51 x 81 x 65 mm
Número de módulos DIN (DIN 43880) del elemento 1	3

> ELÉCTRICAS

Corriente nominal	25 A
Tipo de línea	Monofásica
Poder de corte	6 kA
Tensión nominal bobina de emisión	110-415 VAC / 110-250 VDC

- Configuración A

Tensión nominal (L-N)	U_n	230 V
-----------------------	-------	-------

Sobretensión máxima (L-N)	U_c	400 V
Tensión de actuación V1 (L-N)	U_a	275 V
Tiempo de actuación a V1		3-5 s
Tensión de actuación V2 (L-N)		400 V
Tiempo de actuación a V2		0,1-0,2 s

- Configuración B

Tensión nominal (L-N)	U_n	120 V
Sobretensión máxima (L-N)	U_c	400 V
Tensión de actuación V1 (L-N)	U_a	150 V
Tiempo de actuación a V1		3-5 s
Tensión de actuación V2 (L-N)		230 V
Tiempo de actuación a V2		0,1-0,2 s

- Protección contra sobretensiones transitorias.

Tipo de ensayos según UNE-EN61643-11		Tipo 2
Categorías de protección según REBT		I, II, III, IV
Corriente nominal de descarga (onda 8/20 μ s)	I_n	5 kA
Corriente máxima (onda 8/20 μ s)	I_{max}	15 kA
Nivel de protección (onda 1,2/50 μ s)	U_p	1,1 kV

> CONSTRUCCIÓN

Tipo de conexión	Paralelo (un puerto)
Fijación	Carril DIN
Material carcasa	Poliamida
Resistencia de aislamiento	$> 10^{14} \Omega$
Carcasa autoextinguible	Tipo V-0 según UNE-EN IEC 60707 (UL94)
Número de polos	2
Aviso de sobretensiones permanentes	Avisador luminoso. Luz verde: tensión de red correcta. Rojo: sobretensión.
Aviso de sobretensiones transitorias	Avisador mecánico. Amarillo: protector en buen estado. Negro: sustituir.

> AMBIENTALES

Temperatura de trabajo	-5 a +40 °C
Situación del protector interior	Interior
Protección de la carcasa	IP20

> CONEXIÓN

- Cables del protector

Sección mínima/máxima	2,5 / 35 mm ²
-----------------------	--------------------------

Rosca tornillo	Philips, H2
Par de apriete	3 N·m

- Cables de activación (S1,S2)

Sección mínima/máxima	1 / 1,5 mm ²
Rosca tornillo	DIN 5264, M 2
Par de apriete	0,25 N·m

- Cables del elemento 1

Cables del elemento 1	Interruptor automático
Sección mínima/máxima	4 / 25 mm ²
Rosca tornillo	Philips, H2
Par de apriete	3 N·m

- Cables del elemento 2

Cables del elemento 2	Bobina de emisión
Sección mínima/máxima	1 / 4 mm ²
Rosca tornillo	Philips, H1
Par de apriete	1,2 N·m

> ENSAYOS Y CERTIFICACIONES

Ensayos certificados según norma: UNE-EN IEC 61643-11

UNE-EN IEC 60898

UNE-EN 50550 (POP)

Normas de aplicación: UNE 21186, UNE-EN IEC 62305

Conformidad con las directrices CE.

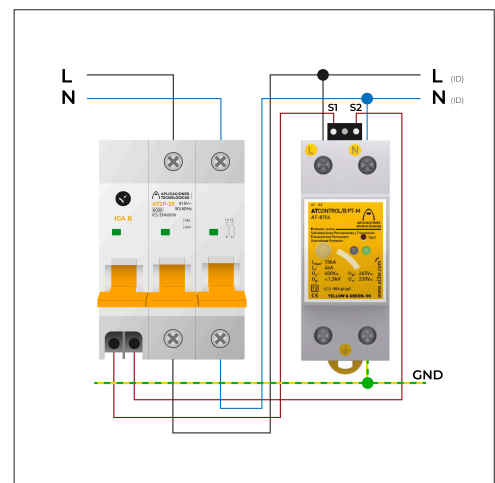
INSTRUCCIONES

> INSTALACIÓN

Se instala en paralelo con la línea de baja tensión, aguas abajo del interruptor automático incluido en el kit.

El interruptor automático se instala en serie con la línea, entre el interruptor de control de potencia (ICP) y el interruptor diferencial (ID).

Conectar las bornas S1 y S2, siempre sin tensión, a la bobina de emisión incluida en el kit.



> SEGURIDAD Y MANTENIMIENTO

La instalación debe realizarse sin tensión en la línea y solo pueden realizarla profesionales autorizados.

Es imprescindible la conexión a tierra.

INFORMACIÓN COMPLEMENTARIA

> OTRAS REFERENCIAS

AT-8712: KIT ATCONTROL/B PT-M 32

AT-8713: KIT ATCONTROL/B PT-M 40

AT-8714: KIT ATCONTROL/B PT-M 50

AT-8715: KIT ATCONTROL/B PT-M 63

AT-8723: KIT ATCONTROL/B PT-M 6

AT-8724: KIT ATCONTROL/B PT-M 10

AT-8725: KIT ATCONTROL/B PT-M 16

AT-8726: KIT ATCONTROL/B PT-M 20