

FICHE DU PRODUIT

CATÉGORIE: KIT ATCONTROL
 NOM: **KIT ATCONTROL/B PT-M 32**
 RÉFÉRENCE: **AT-8712**

DESCRIPTION DU PRODUIT

KIT ATCONTROL/B PT-M 32 - Kit contenant parafoudre contre les surtensions permanentes et transitoires, monophasé avec bobine d'émission et IGA de 32A. Temps de fonctionnement 275V→3-5s / 400V→0,1-0,2s. $I_{max}(8/20) = 15kA$. $U_p = 1,1kV$.



Les parafoudres de la série KIT ATCONTROL coupent la ligne lorsqu'ils détectent une surtension permanente (par exemple, des défaillances du neutre), protégeant ainsi les équipements installés en aval.

De plus, les parafoudres agissent également lorsqu'ils détectent une surtension transitoire en dérivant le courant vers la terre et en réduisant la tension à un niveau qui n'endommage pas les équipements connectés. Testé et certifié comme parafoudre de Type 2 dans des laboratoires officiels et indépendants conformément à la norme EN IEC 61643-11.

Il est doté d'un bouton de test pour vérifier que l'installation a été correctement effectuée.

Ce parafoudre est auto-configurable. Il détecte automatiquement la tension de réseau et autoprogramme les limites de surtension permanente pour lesquelles il va agir.

DONNÉES TECHNIQUES

Référence	AT-8712
-----------	---------

> DIMENSIONS

Dimensions du parafoudre	36 x 90 x 80 mm
Nombre de modules DIN (DIN 43880) du parafoudre	2
Élément 1	Disjoncteur automatique + bobine
Dimensions de l'Élément 1	51 x 81 x 65 mm
Nombre de modules DIN (DIN 43880) de l'Élément 1	3

> ÉLECTRIQUE

Courant nominal	32 A
Type de ligne	Monophasée
Pouvoir de coupure	6 kA
Tension nominale de la bobine d'émission	110-415 VAC / 110-250 VDC

- Configuration A

Tension nominale (L-N)	U_n	230 V
------------------------	-------	-------

Surtension maximale (L-N)	U_c	400 V
Tension de commande V1 (L-N)	U_a	275 V
Temps de fonctionnement à V1		3-5 s
Tension de commande V2 (L-N)		400 V
Temps de fonctionnement à V2		0,1-0,2 s

- Configuration B

Tension nominale (L-N)	U_n	120 V
Surtension maximale (L-N)	U_c	400 V
Tension de commande V1 (L-N)	U_a	150 V
Temps de fonctionnement à V1		3-5 s
Tension de commande V2 (L-N)		230 V
Temps de fonctionnement à V2		0,1-0,2 s

- Protection contre les surtensions transitoires

Type de tests selon UNE- EN61643-11		Type 2
Catégories de protection selon REBT		I, II, III, IV
Courant nominal de décharge (onde 8/20 μ s)	I_n	5 kA
Courant maximal (onde 8/20 μ s)	I_{max}	15 kA
Niveau de protection (onde 1,2/50 μ s)	U_p	1,1 kV

> CONSTRUCTION

Type de connexion	Parallèle (un port)
Fixation	Rail DIN
Matière du boîtier	Polyamide
Résistance d'isolement	$> 10^{14} \Omega$
Boîtier auto-extinguible	Type V-0 selon UNE-EN IEC 60707 (UL94)
Nombre de pôles	2
Avertissement de surtensions permanentes	Avertisseur lumineux. Voyant vert: tension de réseau correcte. Rouge : surtension.
Avertissement de surtensions transitoires	Avertisseur mécanique. Voyant Jaune: parafoudre en bon état. Noir : remplacer.

> ENVIRONNEMENTALES

Température de fonctionnement	-5 à +40 °C
Emplacement du parafoudre	Intérieur
Protection du boîtier	IP20

> CONNEXION

- Câbles du parafoudre

Section minimale / maximale	2,5 / 35 mm ²
-----------------------------	--------------------------

Filetage de la vis	Philips, H2
Coupe de serrage	3 N·m

- Câbles d'activation (S1, S2)

Section minimale / maximale	1 / 1,5 mm ²
Filetage de la vis	DIN 5264, M 2
Coupe de serrage	0,25 N·m

- Câbles de l'élément 1

Câbles de l'élément 1	Disjoncteur automatique
Section minimale / maximale	4 / 25 mm ²
Filetage de la vis	Philips, H2
Coupe de serrage	3 N·m

- Câbles de l'élément 2

Câbles de l'élément 2	Bobine d'émission
Section minimale / maximale	1 / 4 mm ²
Filetage de la vis	Philips, H1
Coupe de serrage	1,2 N·m

> ESSAIS ET CERTIFICATS

Tests certifiés selon les norme: UNE-EN IEC 61643-11

UNE-EN IEC 60898

UNE-EN 50550 (POP)

Normes d'application: UNE 21186, UNE-EN IEC 62305

Conformités aux lignes directrices CE.

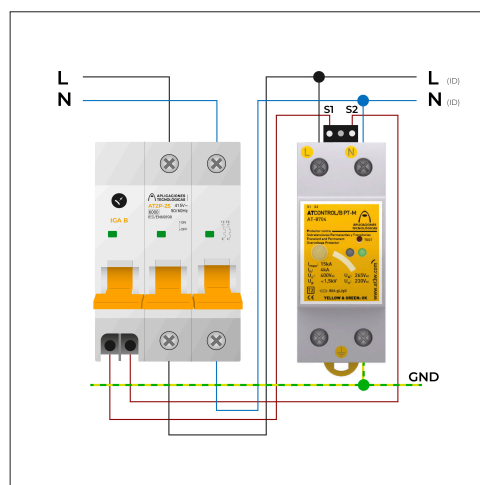
INSTRUCTIONS

> INSTALLATION

Il s'installe en parallèle à la ligne de basse tension, en aval du disjoncteur automatique inclus dans le kit.

Le disjoncteur automatique s'installe en série avec la ligne, entre le disjoncteur de contrôle de puissance (ICP) et le disjoncteur différentiel (ID).

Connecter les bornes S1 et S2, toujours sans tension, à la bobine d'émission incluse dans le Kit.



> SÉCURITÉ ET MAINTENANCE

L'installation doit être effectuée sans tension sur la ligne et ne peut être effectuée que par des professionnels autorisés.

Une connexion à la terre est indispensable.

INFORMATIONS COMPLÉMENTAIRES

> AUTRES RÉFÉRENCES

AT-8711: KIT ATCONTROL/B PT-M 25

AT-8713: KIT ATCONTROL/B PT-M 40

AT-8714: KIT ATCONTROL/B PT-M 50

AT-8715: KIT ATCONTROL/B PT-M 63

AT-8723: KIT ATCONTROL/B PT-M 6

AT-8724: KIT ATCONTROL/B PT-M 10

AT-8725: KIT ATCONTROL/B PT-M 16

AT-8726: KIT ATCONTROL/B PT-M 20