

FICHA DO PRODUTO

CATEGORIA: KIT ATCONTROL
 NOME: **KIT ATCONTROL/B PT-M 6**
 REFERÊNCIA: **AT-8723**

DESCRIÇÃO DO PRODUTO

KIT ATCONTROL/B PT-M 6 - Kit que contém protetor contra sobretensões permanentes e transitórias monofásico com bobine de emissão e IGA de 6A. Tempo de atuação 275V→3-5s / 400V→0,1-0,2s. $I_{max}(8/20) = 15kA$. $U_p = 1,1kV$.



Os protetores da série KIT ATCONTROL cortam a linha quando detetam uma sobretensão permanente (por exemplo, falhas de neutro), protegendo assim os equipamentos instalados a jusante.

Actuam também ao detetar uma sobretensão transitória derivando a corrente até à terra e reduzindo a tensão a um nível não prejudicial para os equipamentos conectados. Ensaiado e certificado como protetor de Tipo 2 em laboratórios oficiais e independentes segundo a norma EN IEC 61643-11.

Dispõe de botão de teste para comprovar que a instalação foi realizada corretamente.

Este protetor é auto configurável. Automaticamente deteta a tensão de rede e autoprograma os limites de sobretensão permanente nos sobre os quais vai atuar.

DADOS TÉCNICOS

Referência	AT-8723
------------	---------

> DIMENSÕES

Dimensões do protetor	36 x 90 x 80 mm
Número de módulos DIN (DIN 43880) do protetor	2
Elemento 1	Interruptor automático + bobine
Dimensões do elemento 1	51 x 81 x 65 mm
Número de módulos DIN (DIN 43880) do elemento 1	3

> ELÉTRICA

Corrente nominal	6 A
Tipo de linha	Monofásica
Poder de corte	6 kA
Tensão nominal da bobine de emissão	110-415 VAC / 110-250 VDC

- Configuração A

Tensão nominal (L-N)	U_n	230 V
----------------------	-------	-------

Sobretensão máxima (L-N)	U_c	400 V
Tensão de atuação V1 (L-N)	U_a	275 V
Tempo de atuação V1		3-5 s
Tensão de atuação V2 (L-N)		400 V
Tempo de atuação V2		0,1-0,2 s

- Configuração B

Tensão nominal (L-N)	U_n	120 V
Sobretensão máxima (L-N)	U_c	400 V
Tensão de atuação V1 (L-N)	U_a	150 V
Tempo de atuação V1		3-5 s
Tensão de atuação V2 (L-N)		230 V
Tempo de atuação V2		0,1-0,2 s

- Proteção contra sobretensões transitórias

Tipo de ensaios segundo UNE- EN61643-11		Tipo 2
Categorias de proteção segundo REBT		I, II, III, IV
Corrente nominal de descarga (onda 8/20 μ s)	I_n	5 kA
Corrente máxima (onda 8/20 μ s)	I_{max}	15 kA
Nível de proteção (onda 1,2/50 μ s)	U_p	1,1 kV

> CONSTRUÇÃO

Tipo de conexão	Paralelo (uma porta)
Fixação	Calha DIN
Material da carcaça	Poliamida
Resistência de isolamento	$> 10^{14} \Omega$
Carcaça autoextinguível	Tipo V-0 segundo UNE-EN IEC 60707 (UL94)
Nº de pólos	2
Aviso de sobretensões permanentes	Avisador luminoso. Luz verde: tensão de rede correta. Vermelho: sobretensão.
Aviso de sobretensões transitórias	Avisador mecânico: Amarelo: protetor em bom estado. Negro: substituir.

> AMBIENTES

Temperatura de trabalho	-5 a +40 °C
Instalação do protetor	Interior
Proteção da caixa	IP20

> CONEXÃO

- Cabos de protetor

Secção mínima / máxima	2,5 / 35 mm ²
------------------------	--------------------------

Rosca de parafuso	Philips, H2
-------------------	-------------

Par de aperto	3 N·m
---------------	-------

- Cabos de ativação (S1, S2)

Secção mínima / máxima	1 / 1,5 mm ²
------------------------	-------------------------

Rosca de parafuso	DIN 5264, M 2
-------------------	---------------

Par de aperto	0,25 N·m
---------------	----------

- Cabos do elemento 1

Cabos do elemento 1	Interruptor automático
---------------------	------------------------

Secção mínima / máxima	4 / 25 mm ²
------------------------	------------------------

Rosca de parafuso	Philips, H2
-------------------	-------------

Par de aperto	3 N·m
---------------	-------

- Cabos do elemento 2

Cabos do elemento 2	Bobine de emissão
---------------------	-------------------

Secção mínima / máxima	1 / 4 mm ²
------------------------	-----------------------

Rosca de parafuso	Philips, H1
-------------------	-------------

Par de aperto	1,2 N·m
---------------	---------

> ENSAIOS E CERTIFICAÇÕES

Ensaios certificados segundo norma: UNE-EN IEC 61643-11

UNE-EN IEC 60898

UNE-EN 50550 (POP)

Normas de aplicação: UNE 21186, UNE-EN IEC 62305

Conformidade com as diretrizes do CE.

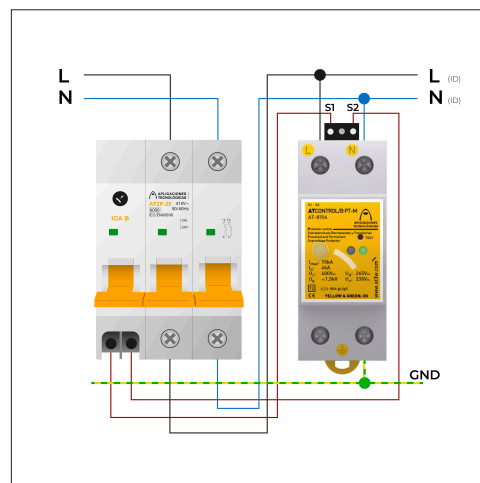
INSTRUÇÕES

> INSTALAÇÃO

Instala-se em paralelo com a linha de baixa tensão, a jusante do interruptor automático incluído no kit.

O interruptor automático instala-se em série com a linha, entre o interruptor de controlo de potência (ICP) e o interruptor diferencial (ID).

Ligar os bornes S1 e S2, sempre sem tensão, à bobine de emissão incluída no kit.



> SEGURANÇA E MANUTENÇÃO

A instalação deve ser realizada sem tensão na linha e só pode ser realizado por profissionais autorizados.

É imprescindível a ligação à terra.

INFORMAÇÃO COMPLEMENTAR

> OUTRAS REFERÊNCIAS

AT-8711: KIT ATCONTROL/B PT-M 25

AT-8712: KIT ATCONTROL/B PT-M 32

AT-8713: KIT ATCONTROL/B PT-M 40

AT-8714: KIT ATCONTROL/B PT-M 50

AT-8715: KIT ATCONTROL/B PT-M 63

AT-8724: KIT ATCONTROL/B PT-M 10

AT-8725: KIT ATCONTROL/B PT-M 16

AT-8726: KIT ATCONTROL/B PT-M 20