

## FICHE DU PRODUIT

CATÉGORIE: KIT ATCONTROL  
 NOM: **KIT ATCONTROL/R P-T 25**  
 RÉFÉRENCE: **AT-8752**



## DESCRIPTION DU PRODUIT

KIT ATCONTROL/R P-T 25 - Kit contenant parafoudre contre les surtensions permanentes triphasé avec réenclenchement automatique et contacteur de 25A. Temps de fonctionnement 275V→3-5s / 400V→0,1-0,2s.



Les parafoudres de la série KIT ATCONTROL coupent la ligne lorsqu'ils détectent une surtension ou sous-tension permanente (par exemple, des défaillances du neutre), protégeant ainsi les équipements installés en aval.

Parafoudre réarmable : lorsque la surtension permanente cesse, le parafoudre reconnecte le contacteur.

Il est doté d'un bouton de test pour vérifier que l'installation a été correctement effectuée.

## DONNÉES TECHNIQUES

Référence	AT-8752
-----------	---------

### > DIMENSIONS

Dimensions du parafoudre	72 x 90 x 80 mm
Nombre de modules DIN (DIN 43880) du parafoudre	4
Élément 1	Contacteur
Dimensions de l'Élément 1	36 x 81 x 65 mm
Nombre de modules DIN (DIN 43880) de l'Élément 1	2

### > ÉLECTRIQUE

Courant nominal		25 A
Type de ligne		Triphasée
Tension nominale (L-N)	$U_n$	230 V
Surtension maximale (L-N)	$U_c$	400 V
Tension de commande V1 (L-N)	$U_a$	275 V
Temps de fonctionnement à V1		3-5 s
Tension de commande V2 (L-N)		400 V
Temps de fonctionnement à V2		0,1-0,2 s

## &gt; CONSTRUCTION

Fixation	Rail DIN
Matière du boîtier	Polyamide
Résistance d'isolement	$> 10^{14} \Omega$
Boîtier auto-extinguible	Type V-0 selon UNE-EN IEC 60707 (UL94)
Nombre de pôles	4
Avertissement de surtensions permanentes	Avertisseur lumineux. Voyant vert: tension de réseau correcte. Rouge : surtension.
Avertissement de surtensions transitoires	Avertisseur mécanique. Voyant Jaune: parafoudre en bon état. Noir : remplacer.

## &gt; ENVIRONNEMENTALES

Température de fonctionnement	-40 à +70 °C
Emplacement du parafoudre	Intérieur
Protection du boîtier	IP20

## &gt; CONNEXION

## - Câbles du parafoudre

Section minimale / maximale	2,5 / 35 mm <sup>2</sup>
Filetage de la vis	Philips, H2
Coupe de serrage	3 N·m

## - Câbles d'activation (S1, S2)

Section minimale / maximale	1 / 1,5 mm <sup>2</sup>
Filetage de la vis	DIN 5264, M 2
Coupe de serrage	0,25 N·m

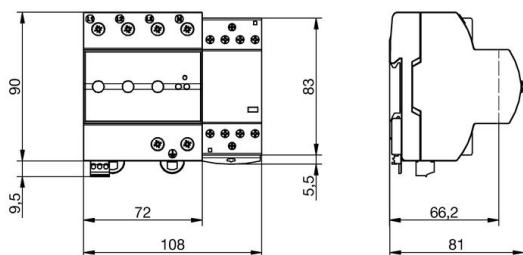
## - Câbles de l'élément 1

Câbles de l'élément 1	Contacteur
Section minimale / maximale	1 / 10 mm <sup>2</sup>
Filetage de la vis	Philips, H2
Coupe de serrage	1,2 N·m

## &gt; ESSAIS ET CERTIFICATS

Tests certifiés selon les norme: UNE-EN IEC 61643-11  
 UNE-EN 50550 (POP)  
 Normes d'application: UNE 21186, UNE-EN IEC 62305  
 Conformités aux lignes directrices CE.

> Schéma dimensionnel (mm)



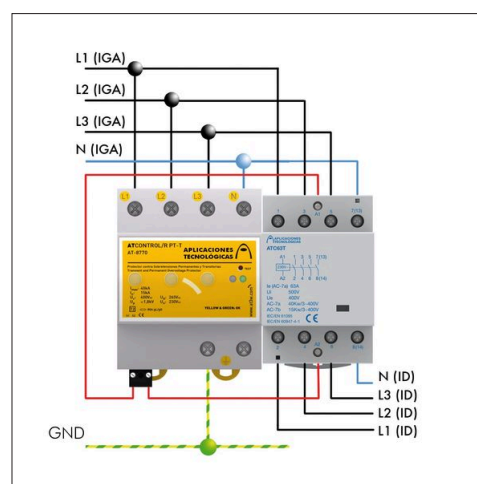
## INSTRUCTIONS

> INSTALLATION

Il s'installe en parallèle à la ligne de basse tension, en aval du disjoncteur automatique.

Le contacteur doit être installé en aval du parafoudre et en série avec la ligne.

Connecter les bornes S1 et S2, toujours sans tension, au contacteur.



> SÉCURITÉ ET MAINTENANCE

L'installation doit être effectuée sans tension sur la ligne et ne peut être effectuée que par des professionnels autorisés.

Une connexion à la terre est indispensable.

## INFORMATIONS COMPLÉMENTAIRES

> AUTRES RÉFÉRENCES

**AT-8753:** KIT ATCONTROL/R P-T 63

**AT-8754:** KIT ATCONTROL/R PT-T 25

**AT-8755:** KIT ATCONTROL/R PT-T 63