

FICHE DU PRODUIT

CATÉGORIE: KIT ATCONTROL
 NOM: **KIT ATCONTROL/R PT-T 63**
 RÉFÉRENCE: **AT-8755**



DESCRIPTION DU PRODUIT

KIT ATCONTROL/R PT-T 63 - Kit contenant parafoudre contre les surtensions permanentes et transitoires, triphasé avec réenclenchement automatique et contacteur de 63A. Temps de fonctionnement 275V→3-5s / 400V→0,1-0,2s. I_{max} = 40kA. U_p = 1,4kV.



Les parafoudres de la série KIT ATCONTROL coupent la ligne lorsqu'ils détectent une surtension ou sous-tension permanente (par exemple, des défaillances du neutre), protégeant ainsi les équipements installés en aval.

Parafoudre réarmable : lorsque la surtension permanente cesse, le parafoudre reconnecte le contacteur.

De plus, les parafoudres agissent également lorsqu'ils détectent une surtension transitoire en dérivant le courant vers la terre et en réduisant la tension à un niveau qui n'endommage pas les équipements connectés. Testé et certifié comme parafoudre de Type 2 dans des laboratoires officiels et indépendants conformément à la norme EN IEC 61643-11.

Il est doté d'un bouton de test pour vérifier que l'installation a été correctement effectuée.

DONNÉES TECHNIQUES

Référence	AT-8755
-----------	---------

> DIMENSIONS

Dimensions du parafoudre	72 x 90 x 80 mm
Nombre de modules DIN (DIN 43880) du parafoudre	4
Élément 1	Contacteur
Dimensions de l'Élément 1	54 x 81 x 65 mm
Nombre de modules DIN (DIN 43880) de l'Élément 1	3

> ÉLECTRIQUE

Courant nominal		63 A
Type de ligne		Triphasée
Tension nominale (L-N)	U _n	230 V
Surtension maximale (L-N)	U _c	400 V
Tension de commande V1 (L-N)	U _a	275 V

Temps de fonctionnement à V1	3-5 s
Tension de commande V2 (L-N)	400 V
Temps de fonctionnement à V2	0,1-0,2 s

- Protection contre les surtensions transitoires

Type de tests selon UNE- EN61643-11	Type 2
Catégories de protection selon REBT	I, II, III, IV
Courant nominal de décharge (onde 8/20 µs)	I_n 15 kA
Courant maximal (onde 8/20 µs)	I_{max} 40 kA
Niveau de protection (onde 1,2/50 µs)	U_p 1,4 kV

> CONSTRUCTION

Type de connexion	Parallèle (un port)
Fixation	Rail DIN
Matière du boîtier	Polyamide
Résistance d'isolement	$> 10^{14} \Omega$
Boîtier auto-extinguible	Type V-0 selon UNE-EN IEC 60707 (UL94)
Nombre de pôles	4
Avertissement de surtensions permanentes	Avertisseur lumineux. Voyant vert: tension de réseau correcte. Rouge : surtension.
Avertissement de surtensions transitoires	Avertisseur mécanique. Voyant Jaune: parafoudre en bon état. Noir : remplacer.

> ENVIRONNEMENTALES

Température de fonctionnement	-40 à +70 °C
Emplacement du parafoudre	Intérieur
Protection du boîtier	IP20

> CONNEXION

- Câbles du parafoudre

Section minimale / maximale	2,5 / 35 mm ²
Filetage de la vis	Philips, H2
Coupe de serrage	3 N·m

- Câbles d'activation (S1, S2)

Section minimale / maximale	1 / 1,5 mm ²
Filetage de la vis	DIN 5264, M 2
Coupe de serrage	0,25 N·m

- Câbles de l'élément 1

Câbles de l'élément 1	Contacteur
Section minimale / maximale	1 / 16 mm ²

Filetage de la vis	Philips, H2
Coupe de serrage	2 N·m

> ESSAIS ET CERTIFICATS

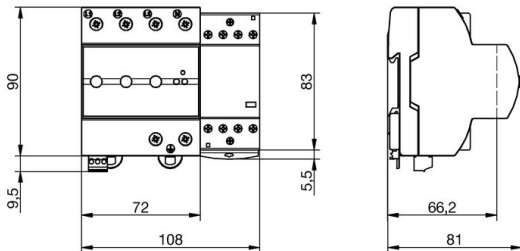
Tests certifiés selon les norme: UNE-EN IEC 61643-11

UNE-EN 50550 (POP)

Normes d'application: UNE 21186, UNE-EN IEC 62305

Conformités aux lignes directrices CE.

> Schéma dimensionnel (mm)



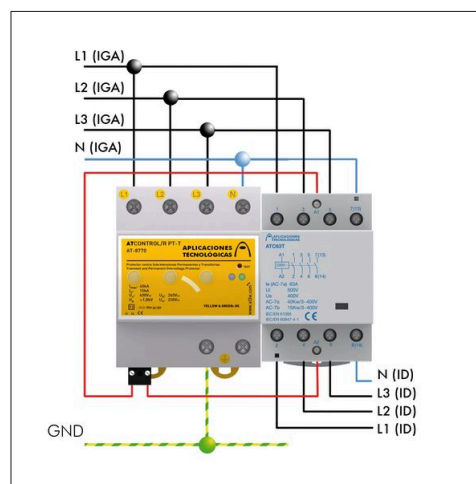
INSTRUCTIONS

> INSTALLATION

Il s'installe en parallèle à la ligne de basse tension, en aval du disjoncteur automatique.

Le contacteur doit être installé en aval du parafoudre et en série avec la ligne.

Connecter les bornes S1 et S2, toujours sans tension, au contacteur.



> SÉCURITÉ ET MAINTENANCE

L'installation doit être effectuée sans tension sur la ligne et ne peut être effectuée que par des professionnels autorisés.

Une connexion à la terre est indispensable.

INFORMATIONS COMPLÉMENTAIRES

> AUTRES RÉFÉRENCES

AT-8752: KIT ATCONTROL/R P-T 25

AT-8753: KIT ATCONTROL/R P-T 63

AT-8754: KIT ATCONTROL/R PT-T 25