

FICHE DU PRODUIT

CATÉGORIE: IGA TEST
 NOM: **IGA TEST T 25**
 RÉFÉRENCE: **AT-9006**



DESCRIPTION DU PRODUIT

IGA TEST T 25 -Parafoudre contre les surtensions permanentes, avec IGA intégré, triphasé de 25A. Temps de fonctionnement 275V→8-10s / 400V→0,1-0,2s.



Les parafoudres de la série IGA TEST coupent la ligne lorsqu'ils détectent une surtension permanente (par exemple, des défaillances du neutre), protégeant ainsi les équipements installés en aval.

Le parafoudre est composé de bobines de protection contre les surtensions permanentes associées à un disjoncteur automatique.

DONNÉES TECHNIQUES

Référence	AT-9006	
> DIMENSIONS		
Dimensions du parafoudre	123 x 81 x 65 mm	
Nombre de modules DIN (DIN 43880) du parafoudre	7	
> ÉLECTRIQUE		
Courant nominal		25 A
Type de ligne		Triphasée
Pouvoir de coupure		6 kA
Tension nominale (L-N)	U_n	230 V
Surtension maximale (L-N)	U_c	400 V
Tension de commande V1 (L-N)	U_a	275 V
Temps de fonctionnement à V1		8-10 s
Tension de commande V2 (L-N)		400 V
Temps de fonctionnement à V2		0,1-0,2 s
> CONSTRUCTION		
Fixation	Rail DIN	

Résistance d'isolement	> 10 ¹⁴ Ω
Boîtier auto-extinguible	Type V-0 selon UNE-EN IEC 60707 (UL94)
Nombre de pôles	4

> ENVIRONNEMENTALES

Température de fonctionnement	-5 à +40 °C
Emplacement du parafoudre	Intérieur
Protection du boîtier	IP20

> CONNEXION

- Câbles du parafoudre

Section minimale / maximale	4 / 25 mm ²
Filetage de la vis	Philips, H2
Coupe de serrage	3 N·m

- Câbles d'activation (S1, S2)

Section minimale / maximale	1 / 4 mm ²
Filetage de la vis	Philips, H1
Coupe de serrage	1,2 N·m

> ESSAIS ET CERTIFICATS

Tests certifiés selon les norme: UNE-EN IEC 61643-11

UNE-EN IEC 60898

UNE-EN 50550 (POP)

Normes d'application: UNE 21186, UNE-EN IEC 62305

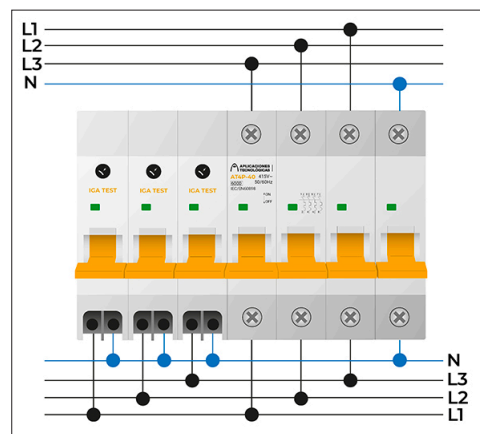
Conformités aux lignes directrices CE.

INSTRUCTIONS

> INSTALLATION

Il s'installe en série avec la ligne de basse tension, avec l'entrée en haut du parafoudre.

Les bobines de protection sont installées entre les lignes et le neutre au bas du protecteur.



> SÉCURITÉ ET MAINTENANCE

L'installation doit être effectuée sans tension sur la ligne et ne peut être effectuée que par des professionnels autorisés.

INFORMATIONS COMPLÉMENTAIRES

> AUTRES RÉFÉRENCES

AT-9007: IGA TEST T 32

AT-9008: IGA TEST T 40

AT-9009: IGA TEST T 50

AT-9010: IGA TEST T 63

AT-9036: IGA TEST T 25 PLUS

AT-9037: IGA TEST T 32 PLUS

AT-9038: IGA TEST T 40 PLUS

AT-9039: IGA TEST T 50 PLUS

AT-9040: IGA TEST T 63 PLUS

AT-9055: IGA TEST T 6

> PRODUITS ASSOCIÉS



AT-8217
ATSUB-D T