

FICHA DE PRODUTO

CATEGORIA: IGA TEST
 NOME: **IGA TEST T 50 PLUS**
 REFERÊNCIA: **AT-9039**



DESCRIÇÃO DO PRODUTO

IGA TEST T 50 PLUS - Protetor contra sobretensões e subtensões permanentes com IGA integrado, trifásico de 50A. Tempo de atuação 275V -> 8-10s / 400V -> 0,1-0,2s; 80V -> 0,2s / 200V -> 0,8s.



Os protetores da série IGA TEST cortam a linha quando detetam uma sobretensão ou subtensão permanente (por exemplo, falhas de neutro), protegendo assim os equipamentos instalados a jusante.

O protetor é composto por umas bobines de proteção contra sobretensões permanentes, associadas a um interruptor automático.

DADOS TÉCNICOS

Referência	AT-9039
------------	---------

> DIMENSÕES

Dimensões do protetor	123 x 81 x 65 mm
Número de módulos DIN (DIN 43880) do protetor	7

> ELÉTRICA

Corrente nominal		50 A
Tipo de linha		Trifásica
Poder de corte		6 kA
Tensão nominal (L-N)	U_n	230 V
Sobretensão máxima (L-N)	U_c	400 V
Tensão de funcionamento mínima (L-N)		80 V

- Características de atuação para as sobretensões

Tensão de atuação V1 (L-N)	U_a	275 V
Tempo de atuação V1		8-10 s
Tensão de atuação V2 (L-N)		400 V
Tempo de atuação V2		0,1-0,2 s

- Características de atuação para as infratensões

Tensão de atuação V1 (L-N)	U _a	200 V
Tempo de atuação V1		0.8 s
Tensão de atuação V2 (L-N)		80 V
Tempo de atuação V2		0.2 s

> CONSTRUÇÃO

Fixação	Calha DIN
Resistência de isolamento	$> 10^{14} \Omega$
Carcaça autoextinguível	Tipo V-0 segundo UNE-EN IEC 60707 (UL94)
Nº de pólos	4

> AMBIENTES

Temperatura de trabalho	-5 a +40 °C
Instalação do protetor	Interior
Proteção da caixa	IP20

> CONEXÃO

- Cabos de protetor

Secção mínima / máxima	4 / 25 mm ²
Rosca de parafuso	Philips, H2
Par de aperto	3 N·m

- Cabos de ativação (S1, S2)

Secção mínima / máxima	1 / 4 mm ²
Rosca de parafuso	Philips, H1
Par de aperto	1,2 N·m

> ENSAIOS E CERTIFICAÇÕES

Ensaio certificado segundo norma: UNE-EN IEC 61643-11

UNE-EN IEC 60898

UNE-EN 50550 (POP)

Normas de aplicação: UNE 21186, UNE-EN IEC 62305

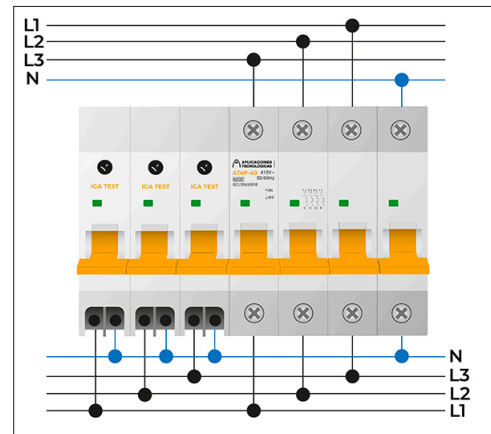
Conformidade com as diretrizes do CE.

INSTRUÇÕES

> INSTALAÇÃO

Instala-se em série com a linha de baixa tensão, com a entrada na parte superior do protetor.

As bobinas de proteção instala-se entre as linhas e o neutro na parte inferior do protetor.



> SEGURANÇA E MANUTENÇÃO

A instalação deve ser realizada sem tensão na linha e só pode ser realizado por profissionais autorizados.

É imprescindível a ligação à terra.

INFORMAÇÃO COMPLEMENTAR

> OUTRAS REFERÊNCIAS

AT-9006: IGA TEST T 25

AT-9007: IGA TEST T 32

AT-9008: IGA TEST T 40

AT-9009: IGA TEST T 50

AT-9010: IGA TEST T 63

AT-9036: IGA TEST T 25 PLUS

AT-9037: IGA TEST T 32 PLUS

AT-9038: IGA TEST T 40 PLUS

AT-9040: IGA TEST T 63 PLUS

AT-9055: IGA TEST T 6

> PRODUCTOS RELACIONADOS



AT-8217
ATSUB-D T