

## FICHA DE PRODUCTO

CATEGORÍA: IGA TEST  
 NOMBRE: **IGA TEST T 63 PLUS**  
 REFERENCIA: **AT-9040**

### DESCRIPCIÓN DE PRODUCTO

IGA TEST T 63 PLUS - Protector contra sobretensiones y subtensiones permanentes, con IGA integrado, trifásico de 63A. Tiempo de actuación 275V -> 8-10s / 400V -> 0,1-0,2s: 80V -> 0,2s / 200V -> 0,8s.



Los protectores de la serie IGA TEST cortan la línea cuando detectan una sobretensión o subtensión permanente (por ejemplo, fallos de neutro), protegiendo así los equipos instalados aguas abajo.

El protector está compuesto por unas bobinas de protección contra sobretensiones permanentes asociadas a un interruptor automático.

### DATOS TÉCNICOS

Referencia	AT-9040
------------	---------

#### > DIMENSIONES

Dimensiones del protector	123 x 81 x 65 mm
Número de módulos DIN (DIN 43880)	7

#### > ELÉCTRICAS

Corriente nominal		63 A
Tipo de línea		Trifásica
Poder de corte		6 kA
Tensión nominal (L-N)	$U_n$	230 V
Sobretensión máxima (L-N)	$U_c$	400 V
Tensión de funcionamiento mínima (L-N)		80 V

- Características de actuación para las sobretensiones para la configuración A

Tensión de actuación V1 (L-N)	$U_a$	275 V
Tiempo de actuación a V1		8-10 s
Tensión de actuación V2 (L-N)		400 V
Tiempo de actuación a V2		0,1-0,2 s

- Características de actuación para las infratensiones para la configuración A

Tensión de actuación V1 (L-N)	U <sub>a</sub>	200 V
Tiempo de actuación a V1		0.8 s
Tensión de actuación V2 (L-N)		80 V
Tiempo de actuación a V2		0.2 s

> CONSTRUCCIÓN

Fijación	Carril DIN
Resistencia de aislamiento	$> 10^{14} \Omega$
Carcasa autoextinguible	Tipo V-0 según UNE-EN IEC 60707 (UL94)
Número de polos	4

> AMBIENTALES

Temperatura de trabajo	-5 a +40 °C
Situación del protector interior	Interior
Protección de la carcasa	IP20

> CONEXIÓN

- Cables del protector

Sección mínima/máxima	4 / 25 mm <sup>2</sup>
Rosca tornillo	Philips, H2
Par de apriete	3 N·m

- Cables de activación (S1,S2)

Sección mínima/máxima	1 / 4 mm <sup>2</sup>
Rosca tornillo	Philips, H1
Par de apriete	1,2 N·m

> ENSAYOS Y CERTIFICACIONES

Ensayos certificados según norma: UNE-EN IEC 61643-11

UNE-EN IEC 60898

UNE-EN 50550 (POP)

Normas de aplicación: UNE 21186, UNE-EN IEC 62305

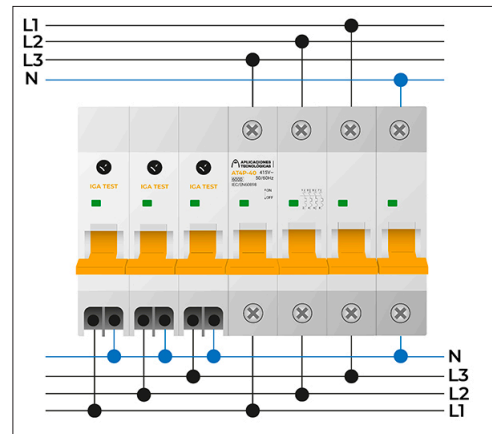
Conformidad con las directrices CE.

## INSTRUCCIONES

### > INSTALACIÓN

Se instala en serie con la línea de baja tensión, teniendo la entrada por la parte superior del protector.

Las bobinas de protección se instalan entre las líneas y el neutro por la parte inferior del protector.



### > SEGURIDAD Y MANTENIMIENTO

La instalación debe realizarse sin tensión en la línea y solo pueden realizarla profesionales autorizados.

Es imprescindible la conexión a tierra.

## INFORMACIÓN COMPLEMENTARIA

### > OTRAS REFERENCIAS

**AT-9006:** IGA TEST T 25

**AT-9007:** IGA TEST T 32

**AT-9008:** IGA TEST T 40

**AT-9009:** IGA TEST T 50

**AT-9010:** IGA TEST T 63

**AT-9036:** IGA TEST T 25 PLUS

**AT-9037:** IGA TEST T 32 PLUS

**AT-9038:** IGA TEST T 40 PLUS

**AT-9039:** IGA TEST T 50 PLUS

**AT-9055:** IGA TEST T 6

> PRODUCTOS RELACIONADOS



**AT-8217**  
ATSUB-D T