

## FICHA DE PRODUCTO

CATEGORÍA: IGA TEST  
 NOMBRE: **IGA TEST T 16**  
 REFERENCIA: **AT-9057**

## DESCRIPCIÓN DE PRODUCTO

IGA TEST T 16 - Protector contra sobretensiones permanentes, con IGA integrado, trifásico de 16A. Tiempo de actuación 275V→8-10s / 400V→0,1-0,2s.



Los protectores de la serie IGA TEST cortan la línea cuando detectan una sobretensión permanente (por ejemplo, fallos de neutro), protegiendo así los equipos instalados aguas abajo.

El protector está compuesto por unas bobinas de protección contra sobretensiones permanentes asociadas a un interruptor automático.

## DATOS TÉCNICOS

Referencia	AT-9057	
<b>&gt; DIMENSIONES</b>		
Dimensiones del protector	123 x 81 x 65 mm	
Número de módulos DIN (DIN 43880)	7	
<b>&gt; ELÉCTRICAS</b>		
Corriente nominal		16 A
Tipo de línea		Trifásica
Poder de corte		6 kA
Tensión nominal (L-N)	$U_n$	230 V
Sobretensión máxima (L-N)	$U_c$	400 V
Tensión de actuación V1 (L-N)	$U_a$	275 V
Tiempo de actuación a V1		8-10 s
Tensión de actuación V2 (L-N)		400 V
Tiempo de actuación a V2		0,1-0,2 s
<b>&gt; CONSTRUCCIÓN</b>		
Fijación	Carril DIN	

Resistencia de aislamiento	> 10 <sup>14</sup> Ω
Carcasa autoextinguible	Tipo V-0 según UNE-EN IEC 60707 (UL94)
Número de polos	4

> AMBIENTALES

Temperatura de trabajo	-5 a +40 °C
Situación del protector interior	Interior
Protección de la carcasa	IP20

> CONEXIÓN

- Cables del protector

Sección mínima/máxima	4 / 25 mm <sup>2</sup>
Rosca tornillo	Philips, H2
Par de apriete	3 N·m

- Cables de activación (S1,S2)

Sección mínima/máxima	1 / 4 mm <sup>2</sup>
Rosca tornillo	Philips, H1
Par de apriete	1,2 N·m

> ENSAYOS Y CERTIFICACIONES

Ensayos certificados según norma: UNE-EN IEC 61643-11

UNE-EN IEC 60898

UNE-EN 50550 (POP)

Normas de aplicación: UNE 21186, UNE-EN IEC 62305

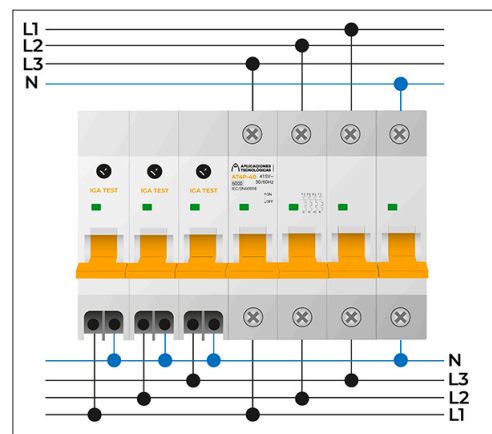
Conformidad con las directrices CE.

## INSTRUCCIONES

> INSTALACIÓN

Se instala en serie con la línea de baja tensión, teniendo la entrada por la parte superior del protector.

Las bobinas de protección se instalan entre las líneas y el neutro por la parte inferior del protector.



## &gt; SEGURIDAD Y MANTENIMIENTO

La instalación debe realizarse sin tensión en la línea y solo pueden realizarla profesionales autorizados.

## INFORMACIÓN COMPLEMENTARIA

## &gt; OTRAS REFERENCIAS

**AT-9006:** IGA TEST T 25

**AT-9007:** IGA TEST T 32

**AT-9008:** IGA TEST T 40

**AT-9009:** IGA TEST T 50

**AT-9010:** IGA TEST T 63

**AT-9036:** IGA TEST T 25 PLUS

**AT-9037:** IGA TEST T 32 PLUS

**AT-9038:** IGA TEST T 40 PLUS

**AT-9039:** IGA TEST T 50 PLUS

**AT-9040:** IGA TEST T 63 PLUS

## &gt; PRODUCTOS RELACIONADOS



**AT-8217**  
ATSUB-D T