

## FICHA DE PRODUCTO

CATEGORÍA: IGA TEST  
 NOMBRE: **IGA TEST T 20**  
 REFERENCIA: **AT-9058**

## DESCRIPCIÓN DE PRODUCTO

IGA TEST T 20 - Protector contra sobretensiones permanentes, con IGA integrado, trifásico de 20A. Tiempo de actuación 275V→8-10s / 400V→0,1-0,2s.



Los protectores de la serie IGA TEST cortan la línea cuando detectan una sobretensión permanente (por ejemplo, fallos de neutro), protegiendo así los equipos instalados aguas abajo.

El protector está compuesto por unas bobinas de protección contra sobretensiones permanentes asociadas a un interruptor automático.

## DATOS TÉCNICOS

|                                   |                  |           |
|-----------------------------------|------------------|-----------|
| Referencia                        | AT-9058          |           |
| <b>&gt; DIMENSIONES</b>           |                  |           |
| Dimensiones del protector         | 123 x 81 x 65 mm |           |
| Número de módulos DIN (DIN 43880) | 7                |           |
| <b>&gt; ELÉCTRICAS</b>            |                  |           |
| Corriente nominal                 |                  | 20 A      |
| Tipo de línea                     |                  | Trifásica |
| Poder de corte                    |                  | 6 kA      |
| Tensión nominal (L-N)             | $U_n$            | 230 V     |
| Sobretensión máxima (L-N)         | $U_c$            | 400 V     |
| Tensión de actuación V1 (L-N)     | $U_a$            | 275 V     |
| Tiempo de actuación a V1          |                  | 8-10 s    |
| Tensión de actuación V2 (L-N)     |                  | 400 V     |
| Tiempo de actuación a V2          |                  | 0,1-0,2 s |
| <b>&gt; CONSTRUCCIÓN</b>          |                  |           |
| Fijación                          | Carril DIN       |           |

|                            |  |
|----------------------------|--|
| Resistencia de aislamiento | > 10 <sup>14</sup> Ω                   |
| Carcasa autoextinguible    | Tipo V-0 según UNE-EN IEC 60707 (UL94) |
| Número de polos            | 4                                      |

> AMBIENTALES

|                                  |             |
|----------------------------------|-------------|
| Temperatura de trabajo           | -5 a +40 °C |
| Situación del protector interior | Interior    |
| Protección de la carcasa         | IP20        |

> CONEXIÓN

- Cables del protector

|                       |                        |
|-----------------------|------------------------|
| Sección mínima/máxima | 4 / 25 mm <sup>2</sup> |
| Rosca tornillo        | Philips, H2            |
| Par de apriete        | 3 N·m                  |

- Cables de activación (S1,S2)

|                       |                       |
|-----------------------|-----------------------|
| Sección mínima/máxima | 1 / 4 mm <sup>2</sup> |
| Rosca tornillo        | Philips, H1           |
| Par de apriete        | 1,2 N·m               |

> ENSAYOS Y CERTIFICACIONES

Ensayos certificados según norma: UNE-EN IEC 61643-11

UNE-EN IEC 60898

UNE-EN 50550 (POP)

Normas de aplicación: UNE 21186, UNE-EN IEC 62305

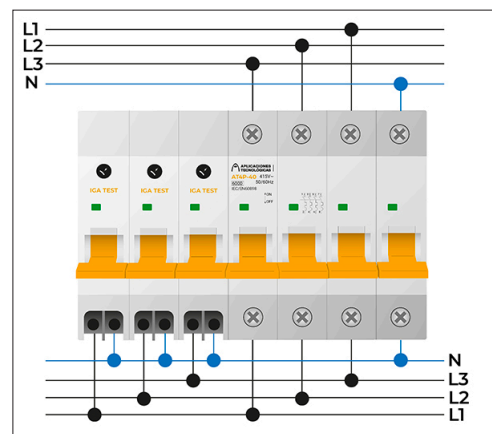
Conformidad con las directrices CE.

## INSTRUCCIONES

> INSTALACIÓN

Se instala en serie con la línea de baja tensión, teniendo la entrada por la parte superior del protector.

Las bobinas de protección se instalan entre las líneas y el neutro por la parte inferior del protector.



## &gt; SEGURIDAD Y MANTENIMIENTO

La instalación debe realizarse sin tensión en la línea y solo pueden realizarla profesionales autorizados.

## INFORMACIÓN COMPLEMENTARIA

## &gt; OTRAS REFERENCIAS

**AT-9006:** IGA TEST T 25

**AT-9007:** IGA TEST T 32

**AT-9008:** IGA TEST T 40

**AT-9009:** IGA TEST T 50

**AT-9010:** IGA TEST T 63

**AT-9036:** IGA TEST T 25 PLUS

**AT-9037:** IGA TEST T 32 PLUS

**AT-9038:** IGA TEST T 40 PLUS

**AT-9039:** IGA TEST T 50 PLUS

**AT-9040:** IGA TEST T 63 PLUS

## &gt; PRODUCTOS RELACIONADOS



**AT-8217**  
ATSUB-D T