

FICHA DE PRODUCTO

CATEGORÍA: ATLINE
 NOMBRE: **ATLINE 24**
 REFERENCIA: **AT-9224**



DESCRIPCIÓN DE PRODUCTO

ATLINE 24 - Protector para 2 pares de líneas de datos de $U_n = 24\text{VDC}$. Ensayo C2 (2kA/4kV). $U_p = 70\text{ V}$.



Protege las líneas de datos y los equipos analógicos o digitales conectados a ellas (ordenadores, autómatas programables, células de carga, etc.).

Permite conectar hasta dos pares de líneas con un tamaño muy reducido. Protección en modo común y diferencial aconsejable para este tipo de líneas.

Módulos desenchufables que permite su sustitución en caso de avería o fallo. Al sustituir el módulo no se interrumpe la línea.

Dispone de un receptor de radiofrecuencia para poder realizar el mantenimiento simplemente con un equipo emisor.

La descarga se produce en elementos internos encapsulados, sin producir fogonazos.

Gran rapidez de respuesta.

Conexión de conductores mediante tornillos, lo que permite absorber una mayor sobretensión.

En condiciones normales se mantiene inactivo, sin afectar al funcionamiento de la línea ni producir fugas.

DATOS TÉCNICOS

Referencia	AT-9224
------------	---------

> ELÉCTRICOS

Tensión nominal	U_n	24 VDC
Tensión máxima de funcionamiento	U_c	31 VAC, DC
Nivel protección para onda 8/20 μs a I_n	U_p	70 V
Nivel protección para onda 1.2/50 μs		70 V
Tiempo de respuesta	t_r	10 ns
Corriente nominal de descarga por línea C2 4 kV (1,2/50 μs) / 2 kA (8/20 μs)	I_n	2 kA

Corriente nominal de descarga total C2 4 kV (1,2/50 μ s) / 2 kA (8/20 μ s)		8 kA
Corriente nominal	I_n	360 mA
Resistencia serie	R_s	15 Ω

> DIMENSIONES

Largo	13,5 mm
Alto	96 mm
Ancho	80 mm
Peso	80 gr
Número de módulos DIN (DIN 43880)	3/4

> AMBIENTALES

Temperatura de trabajo	-40 a +70 °C
Situación del protector	Interior
Protección de la carcasa	IP20

> CONSTRUCCIÓN

Fijación	Carril DIN
Material carcasa	Poliamida
Resistencia de aislamiento	$> 10^{14} \Omega$
Carcasa autoextinguible	Tipo V-0 según UNE-EN IEC 60707 (UL94)
Tipo de conexión	Serie (dos puertos)
Número de Polos	4
Mensaje de fallo del protector	Avisador visual. Funciona al activar el RF SPD TESTER (AT-3501). Parpadeo luz verde: Correcto. Apagado: Reemplazar

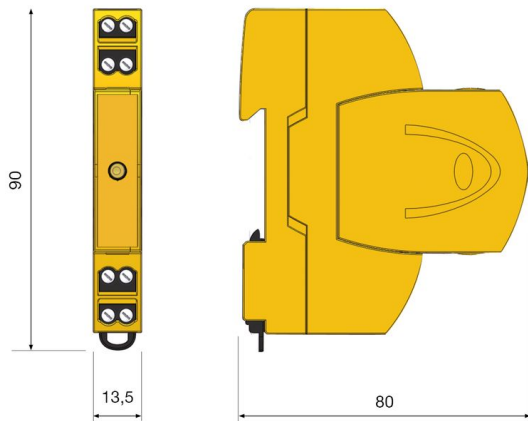
> CONEXIÓN

Sección máxima unifilar	4 mm ²
Rosca de tornillo	Philips, PH1

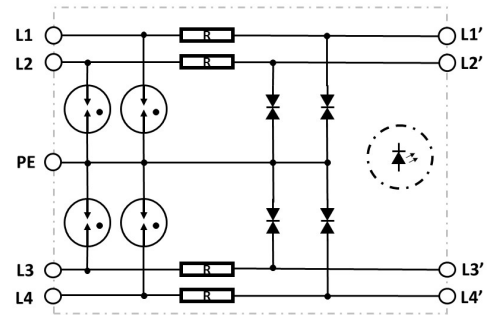
> ENSAYOS Y CERTIFICACIONES

Ensayos certificados según norma UNE-EN IEC 61643-21
 Normas de aplicación: UNE 21186, UNE-EN IEC 62305
 Conformidad con las directrices CE.

> Esquema dimensional (mm)



> ESQUEMA INTERNO



INSTRUCCIONES

> INSTALACIÓN

Se recomienda que la instalación se realice lo más cerca posible del equipo.

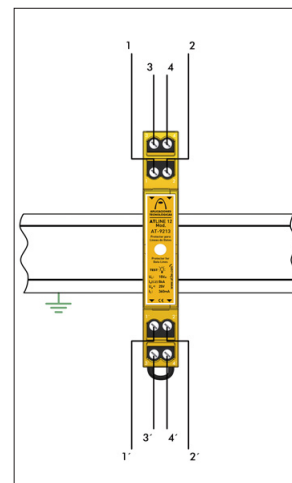
Un cable de comunicación o línea de datos puede contener varios hilos. Cada ATLINE protege en serie hasta cuatro de estos hilos.

El procedimiento de instalación recomendado es el siguiente:

1 - Seccionar el cable de datos.

2 - Insertar los hilos en las regletas de conexión. Préstese especial atención a que las conexiones de entrada y salida sean correctas.

3 - Conectar el carril DIN a la red de tierras, ya que se derivará la sobretensión a este elemento.



> SEGURIDAD Y MANTENIMIENTO

La toma de tierra se implementa a través de una chapa metálica opuesta a la lengüeta de fijación del carril DIN.

Es imprescindible la conexión a tierra. Para que la protección sea correcta, las tomas de tierra de toda la instalación deben estar unidas, directamente o mediante vía de chispas, y su resistencia debe ser inferior a 10 Ω .

Si en su uso o instalación no se respetan las indicaciones de esta ficha, la protección asegurada por este equipo puede verse comprometida.

INFORMACIÓN COMPLEMENTARIA

> OTRAS REFERENCIAS

AT-9205: ATLINE 5

AT-9210: ATLINE 110

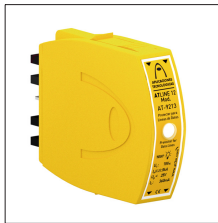
AT-9212: ATLINE 12

AT-9215: ATLINE 15

AT-9230: ATLINE 30

AT-9248: ATLINE 48

> ACCESORIOS



AT-9225
ATLINE 24 Mod.



AT-3501
RF SPD TESTER