

FICHA DE PRODUCTO

CATEGORÍA: IGA TEST SUB
 NOMBRE: **IGA TEST SUB T1 125**
 REFERENCIA: **AT-9464**

DESCRIPCIÓN DE PRODUCTO

IGA TEST SUB T1 125 - Protector contra sobretensiones permanentes y transitorias tipo 1 con IGA integrado, trifásico de 125A. Tiempo de actuación 275V→8-10s / 400V→ 0,1-0,2s. $I_{imp}(10/350) = 15kA$. $U_p = 1,5kV$.



Protector recomendado por la Especificación Particular NRZ103 de Endesa en los cuadros de mando y protección si no existe centralización de contadores o protector de tipo 1 en la acometida de la instalación.

Los protectores de la serie IGA TEST cortan la línea cuando detectan una sobretensión permanente (por ejemplo, fallos de neutro), protegiendo así los equipos instalados aguas abajo.

Además actúa también al detectar una sobretensión transitoria derivando la corriente hacia tierra y reduciendo la tensión a un nivel no perjudicial para los equipos conectados. Ensayado y certificado como protector de Tipo 1+2 en laboratorios oficiales e independientes según la norma UNE-EN IEC 61643-11.

Para rearmar el interruptor automático es necesario en primer lugar rearmar la bobina de protección, para lo que se utiliza el botón de RESET.

El rearme se realizará siempre de la bobina más exterior a la más cercana al interruptor automático.

Módulos desenchufables que permite su sustitución en caso de avería o fallo.

DATOS TÉCNICOS

Referencia	AT-9464
------------	---------

> DIMENSIONES

Dimensiones del protector	72 x 90 x 80 mm
Número de módulos DIN (DIN 43880)	4
Elemento 1	Protector contra sobretensiones permanentes
Dimensiones del elemento 1	160 x 81 x 65 mm
Número de módulos DIN (DIN 43880) del elemento 1	9

> ELÉCTRICAS

Corriente nominal	125 A
-------------------	-------

Tipo de línea		Trifásica
Poder de corte		10 kA
Tensión nominal (L-N)	U_n	230 V
Sobretensión máxima (L-N)	U_c	400 V
Tensión de actuación V1 (L-N)	U_a	275 V
Tiempo de actuación a V1		8-10 s
Tensión de actuación V2 (L-N)		400 V
Tiempo de actuación a V2		0,1-0,2 s

- Protección contra sobretensiones transitorias.

Tipo de ensayos según UNE-EN61643-11		Tipo 1+2
Categorías de protección según REBT		I, II, III, IV
Corriente nominal de descarga (onda 8/20 μ s)	I_n	30 kA
Corriente máxima (onda 8/20 μ s)	I_{max}	65 kA
Nivel de protección (onda 1,2/50 μ s)	U_p	1,5 kV

> CONSTRUCCIÓN

Tipo de conexión	Paralelo (un puerto)	
Fijación	Carril DIN	
Material carcasa	Poliamida	
Resistencia de aislamiento	$> 10^{14} \Omega$	
Carcasa autoextinguible	Tipo V-0 según UNE-EN IEC 60707 (UL94)	
Número de polos	4	
Aviso de sobretensiones transitorias	Avisador mecánico. Amarillo: protector en buen estado. Negro: sustituir.	

> AMBIENTALES

Temperatura de trabajo	-5 a +40 °C	
Situación del protector interior	Interior	
Protección de la carcasa	IP20	

> CONEXIÓN

- Cables del protector

Sección mínima/máxima	2,5 / 35 mm ²	
Rosca tornillo	Philips, H2	
Par de apriete	3 N·m	

- Cables del elemento 1

Cables del elemento 1	Protector contra sobretensiones permanentes	
Sección mínima/máxima	1,5 / 35 mm ²	

Rosca tornillo	Philips, H2
Par de apriete	3 N·m

> ENSAYOS Y CERTIFICACIONES

Ensayos certificados según norma: UNE-EN IEC 61643-11

UNE-EN IEC 60898

UNE-EN 50550 (POP)

Normas de aplicación: UNE 21186, UNE-EN IEC 62305

Conformidad con las directrices CE.

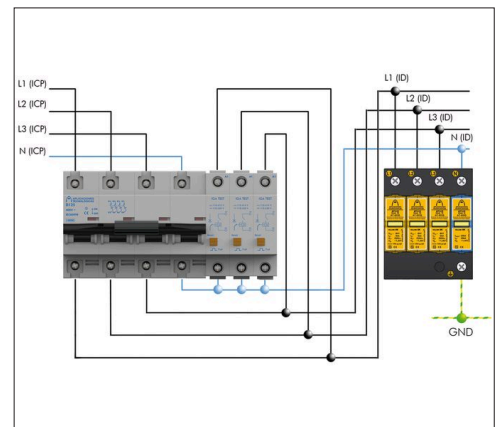
INSTRUCCIONES

> INSTALACIÓN

Se instala en paralelo con la línea de baja tensión, aguas abajo del interruptor automático incluido.

El interruptor automático se instala en serie con la línea, entre el interruptor de control de potencia (ICP) y el interruptor diferencial (ID).

La bobina de protección se instala entre la línea y el neutro que va al interruptor diferencial (ID).



> SEGURIDAD Y MANTENIMIENTO

La instalación debe realizarse sin tensión en la línea y solo pueden realizarla profesionales autorizados.

Es imprescindible la conexión a tierra.

INFORMACIÓN COMPLEMENTARIA

> ACCESORIOS



AT-8036
ATSUB-4P-NR 65 TT