

FICHA DE PRODUCTO

CATEGORÍA: ATPLUG CONTROL
 NOMBRE: **ATPLUG CONTROL**
 REFERENCIA: **AT-9608**



DESCRIPCIÓN DE PRODUCTO

ATPLUG CONTROL - Protector rearmable contra sobretensiones e infratensiones permanentes y transitorias. Con enchufe tipo Schuko. In = 3kA. Up = 800V.



Los protectores de la serie ATPLUG CONTROL cortan la línea cuando detectan una sobretensión permanente (por ejemplo, fallos de neutro), protegiendo así los equipos instalados aguas abajo.

Se conecta directamente en la misma toma de corriente de la carga a proteger de forma externa. Se recomienda su utilización en instalaciones en las que se pueda ubicar equipos sensibles a sobretensiones transitorias (ordenadores, impresoras, servidores, etc.), siempre coordinados con protectores de tipo 1 o 2 en cuadro previo.

Además actúa también al detectar una sobretensión transitoria derivando la corriente hacia tierra y reduciendo la tensión a un nivel no perjudicial para los equipos conectados. Ensayado y certificado como protector de Tipo 3 en laboratorios oficiales e independientes según la norma UNE-EN IEC 61643-11.

DATOS TÉCNICOS

Referencia	AT-9608	
> DIMENSIONES		
Dimensiones del protector	105 x 90 x 59 mm	
> ELÉCTRICAS		
Tipo de línea		Monofásica
Tensión nominal (L-N)	U_n	230 V
Sobretensión máxima (L-N)	U_c	400 V
Tensión de funcionamiento mínima (L-N)		80 V

- Características de actuación para las sobretensiones para la configuración A

Tensión de actuación V1 (L-N)	U _a	275 V
Tiempo de actuación a V1		3-5 s
Tensión de actuación V2 (L-N)		400 V
Tiempo de actuación a V2		0,1-0,2 s

- Características de actuación para las infratensiones para la configuración A

Tensión de actuación V1 (L-N)	U _a	200 V
Tiempo de actuación a V1		3-5 s
Tensión de actuación V2 (L-N)		80 V
Tiempo de actuación a V2		0,1-0,2 s

- Protección contra sobretensiones transitorias.

Tipo de ensayos según UNE-EN61643-11		Tipo 3
Categorías de protección según REBT		I, II, III, IV
Corriente nominal de descarga (onda 8/20 µs)	I _n	3 kA
Nivel de protección (onda 1,2/50 µs)	U _p	0,8 kV
Tensión de onda combinada	U _{o.c.-d} sub	6 kV

> CONSTRUCCIÓN

Tipo de conexión	Paralelo (un puerto)
Material carcasa	ABS
Resistencia de aislamiento	> 10 ¹⁴ Ω
Carcasa autoextinguible	Tipo V-0 según UNE-EN IEC 60707 (UL94)
Número de polos	2
Aviso de sobretensiones permanentes	Avisador luminoso. Luz verde: tensión de red correcta. Rojo: sobretensión.
Aviso de sobretensiones transitorias	Avisador luminoso. Luz verde: protector en buen estado. Apagado: sustituir.

> AMBIENTALES

Temperatura de trabajo	-40 a +70 °C
Situación del protector interior	Interior
Protección de la carcasa	IP20

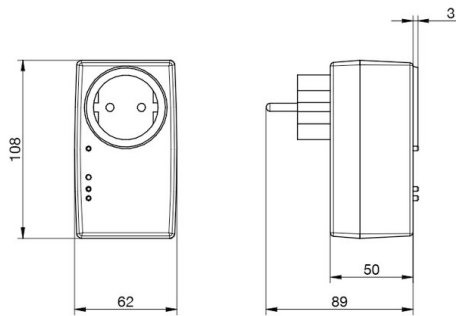
> CONEXIÓN

Cables del protector	N
----------------------	---

> ENSAYOS Y CERTIFICACIONES

<p>Ensayos certificados según norma: UNE-EN IEC 61643-11</p> <p>UNE-EN 50550 (POP)</p> <p>Normas de aplicación: UNE 21186, UNE-EN IEC 62305</p> <p>Conformidad con las directrices CE.</p>
--

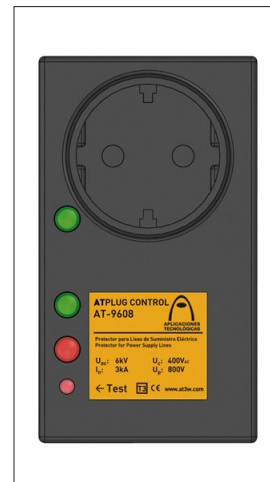
> Esquema dimensional (mm)



INSTRUCCIONES

> **INSTALACIÓN**

Se instalan en las tomas de enchufes conectados a las cargas que se quiera proteger, así como a las bases de donde se alimenten.



> **SEGURIDAD Y MANTENIMIENTO**

La instalación debe realizarse sin tensión en la línea y solo pueden realizarla profesionales autorizados.

Es imprescindible la conexión a tierra.