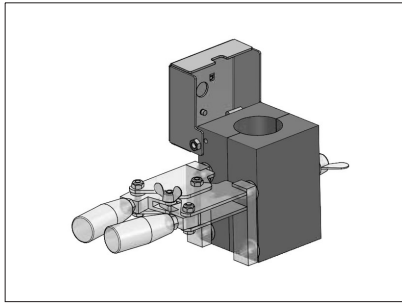


## FICHA DE PRODUCTO

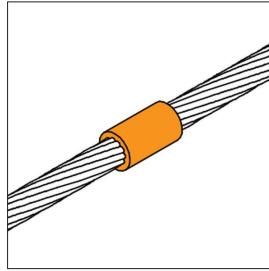
CATEGORÍA: Molde específico APLIWELD  
 NOMBRE: **Molde cable/cable lineal**  
 REFERENCIA: **C120/C70/LV**

## DESCRIPCIÓN DE PRODUCTO

Molde tipo vertical, para unión lineal horizontal de cable de 120 mm<sup>2</sup> con cable de 70 mm<sup>2</sup>.



> UNIÓN



## DATOS TÉCNICOS

Referencia	C120/C70/LV
Largo	80 mm
Ancho	80 mm
Alto	115 mm
Diámetro de los taladros	D1 = 14,5 mm D2 = 10,5 mm
Peso	1445 g
Material/es	Grafito con tapa de acero electrogalvanizado
Duración (nº de soldaduras)	70
Conductor 1	cable de 120 mm <sup>2</sup>
Conductor 2	cable de 70 mm <sup>2</sup>
Tabletas para soldadura exotérmica Apliweld-T*	AT-020N
Cantidad de tabletas necesarias para conexión	2
Pinza de cierre	AT-049N
Ignición electrónica	AT-010N
Equipo de ignición electrónica	AT-200N
Ignición con polvo	AT-012N
Chisquero para ignición manual (con polvo)	AT-060N

Set de Accesorios básicos

AT-069N

Normativa

Cumple con UNE 21186, NF C 17-102, IEC 62305

> ENSAYOS Y CERTIFICACIONES

Certificado UL conforme norma UL 467 (E354045)

## INSTRUCCIONES

> SEGURIDAD Y MANTENIMIENTO

Lea detenidamente las instrucciones de cada producto antes de su utilización y asegúrese de que ha entendido todas las indicaciones.

Todo el personal que vaya a realizar soldadura exotérmica Apliweld debe estar debidamente formado en el uso del producto.

## INFORMACIÓN COMPLEMENTARIA

> ACCESORIOS



**AT-020N**  
Apliweld@-T. 20 tabletas soldadura ø43mm



**AT-049N**  
Pinza modelo S para moldes específicos



**AT-010N**  
Apliweld@-E. Iniciador electrónico 10ud



**AT-069N**  
Set de accesorios básicos Apliweld@-E



**AT-200N**  
Kit Apliweld@-E v.3: Kit de encendido electrónico