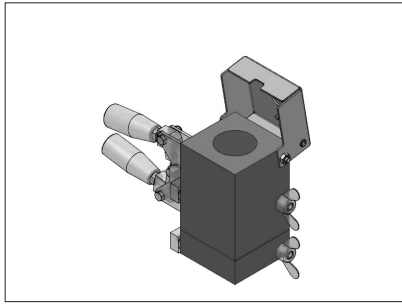


## FICHA DE PRODUCTO

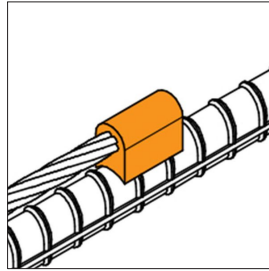
CATEGORÍA: Molde específico APLIWELD  
 NOMBRE: **Molde cable/varilla terminal en paralelo**  
 REFERENCIA: **C120/V25/PT**

### DESCRIPCIÓN DE PRODUCTO

Molde de grafito vertical para unión final en paralelo de cable de 120 mm<sup>2</sup> (final) con varilla de ø25 mm (paralelo)



> UNIÓN



### DATOS TÉCNICOS

Referencia	C120/V25/PT
Diámetro de los taladros	D1 = 14,5 mm D2 = 27 mm
Material/es	Grafito con tapa de acero electrogalvanizado
Duración (nº de soldaduras)	70
Conductor 1	cable de 120 mm <sup>2</sup>
Conductor 2	varilla de ø25 mm
Tabletas para soldadura exotérmica Apliweld-T*	AT-020N
Cantidad de tabletas necesarias para conexión	2
Pinza de cierre	AT-049N
Ignición electrónica	AT-010N
Equipo de ignición electrónica	AT-200N
Ignición con polvo	AT-012N
Chisquero para ignición manual (con polvo)	AT-060N
Set de Accesorios básicos	AT-069N
Normativa	Cumple con UNE 21186, NF C 17-102, IEC 62305

#### > ENSAYOS Y CERTIFICACIONES

Certificado UL conforme norma UL 467 (E354045)

## INSTRUCCIONES

### > SEGURIDAD Y MANTENIMIENTO

Lea detenidamente las instrucciones de cada producto antes de su utilización y asegúrese de que ha entendido todas las indicaciones.

Todo el personal que vaya a realizar soldadura exotérmica Apliweld® debe estar debidamente formado.

## INFORMACIÓN COMPLEMENTARIA

### > ACCESORIOS



**AT-020N**  
Apliweld®-T. 20 tabletas soldadura ø43mm



**AT-049N**  
Pinza modelo S para moldes específicos



**AT-010N**  
Apliweld®-E. Iniciador electrónico 10ud



**AT-069N**  
Set de accesorios básicos Apliweld®-E



**AT-200N**  
Kit Apliweld®-E v.3: Kit de encendido electrónico



**AT-065N**  
Pasta de sellado 0,45kg