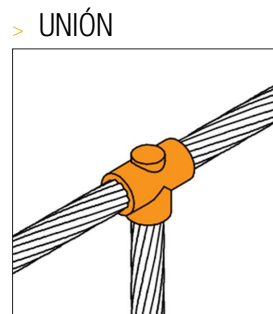
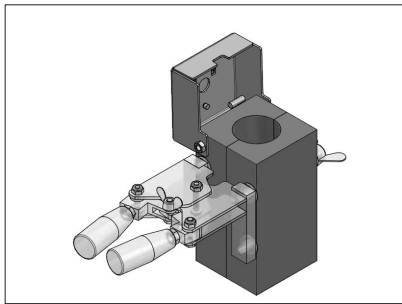


## FICHA DE PRODUCTO

CATEGORÍA: Molde específico APLIWELD  
 NOMBRE: **Molde cable/cable en T vrt**  
 REFERENCIA: **C150/C150/TV**

### DESCRIPCIÓN DE PRODUCTO

Molde tipo vertical, para unión en T vertical de cable de 150 mm<sup>2</sup> (pasante) con cable de 150 mm<sup>2</sup> (terminal).



### DATOS TÉCNICOS

|  |  |
|--|--|
| Referencia                                     | C150/C150/TV                                 |
| Largo  | 80 mm  |
| Ancho  | 80 mm  |
| Alto   | 150 mm                                       |
| Diámetro de los taladros                       | D1 = 16,1 mm<br>D2 = 16,1 mm                 |
| Peso   | 1750 g                                       |
| Material/es                                    | Grafito con tapa de acero electrogalvanizado |
| Duración (nº de soldaduras)                    | 50   |
| Conductor 1                                    | cable de 150 mm <sup>2</sup>                 |
| Conductor 2                                    | cable de 150 mm <sup>2</sup>                 |
| Tabletas para soldadura exotérmica Apliweld-T* | AT-020N                                      |
| Cantidad de tabletas necesarias para conexión  | 4  |
| Pinza de cierre                                | AT-049N                                      |
| Ignición electrónica                           | AT-010N                                      |
| Equipo de ignición electrónica                 | AT-200N                                      |
| Ignición con polvo                             | AT-012N                                      |
| Chisquero para ignición manual (con polvo)     | AT-060N                                      |

Set de Accesorios básicos

AT-069N

Normativa

Cumple con UNE 21186, NF C 17-102, IEC 62305

> ENSAYOS Y CERTIFICACIONES

Certificado UL conforme norma UL 467 (E354045)

## INSTRUCCIONES

> SEGURIDAD Y MANTENIMIENTO

Lea detenidamente las instrucciones de cada producto antes de su utilización y asegúrese de que ha entendido todas las indicaciones.

Todo el personal que vaya a realizar soldadura exotérmica Apliweld debe estar debidamente formado en el uso del producto.

## INFORMACIÓN COMPLEMENTARIA

> ACCESORIOS



**AT-020N**  
Apliweld®-T. 20 tabletas soldadura ø43mm



**AT-049N**  
Pinza modelo S para moldes específicos



**AT-010N**  
Apliweld®-E. Iniciador electrónico 10ud



**AT-069N**  
Set de accesorios básicos Apliweld®-E



**AT-200N**  
Kit Apliweld®-E v.3: Kit de encendido electrónico