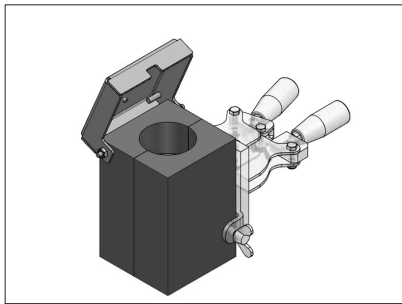


FICHA DE PRODUCTO

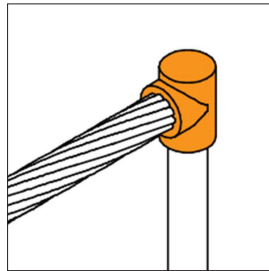
CATEGORÍA: Molde específico APLIWELD
 NOMBRE: **Molde cable/pica en T final**
 REFERENCIA: **C185/T19/TT**

DESCRIPCIÓN DE PRODUCTO

Molde tipo vertical, para unión en final T de cable de 185 mm² con pica de ø19 mm.



> UNIÓN



DATOS TÉCNICOS

Referencia	C185/T19/TT
Largo	100 mm
Ancho	100 mm
Alto	150 mm
Diámetro de los taladros	D1 = 18 mm D2 = 19 mm
Peso	2765 g
Material/es	Grafito con tapa de acero electrogalvanizado
Duración (nº de soldaduras)	50
Conductor 1	cable de 185 mm ²
Conductor 2	pica de ø19 mm
Tabletas para soldadura exotérmica Apliweld-T*	AT-021N
Cantidad de tabletas necesarias para conexión	2
Pinza de cierre	AT-050N
Ignición electrónica	AT-010N
Equipo de ignición electrónica	AT-100N
Ignición con polvo	AT-012N
Chisquero para ignición manual (con polvo)	AT-060N

Set de Accesorios básicos	AT-069N
Otros Accesorios	AT-117N
Normativa	Cumple con UNE 21186, NF C 17-102, IEC 62305

> ENSAYOS Y CERTIFICACIONES

Certificado UL conforme norma UL 467 (E354045)

INSTRUCCIONES

> SEGURIDAD Y MANTENIMIENTO

Lea detenidamente las instrucciones de cada producto antes de su utilización y asegúrese de que ha entendido todas las indicaciones.

Todo el personal que vaya a realizar soldadura exotérmica Apliweld debe estar debidamente formado en el uso del producto.

INFORMACIÓN COMPLEMENTARIA

> ACCESORIOS



AT-021N
Apliweld@-T. 20 tabletas soldadura ø55mm



AT-050N
Pinza modelo G para moldes específicos



AT-010N
Apliweld@-E. Iniciador electrónico 10ud



AT-069N
Set de accesorios básicos Apliweld@-E



AT-200N
Kit Apliweld@-E v.3: Kit de encendido electrónico



AT-117N
Paleta rascamoldes para moldes Grandes