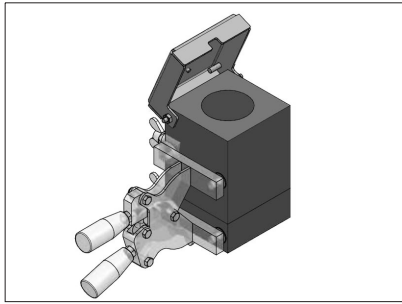


## FICHA DE PRODUCTO

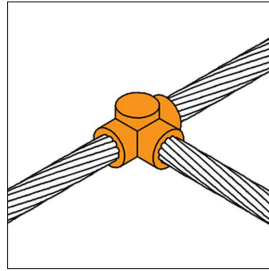
CATEGORÍA: Molde específico APLIWELD  
 NOMBRE: **Molde cable/cable en T hzt**  
 REFERENCIA: **C240/C150/TH**

### DESCRIPCIÓN DE PRODUCTO

Molde tipo horizontal, para unión en T horizontal de cable de 240 mm<sup>2</sup> (pasante) con cable de 150 mm<sup>2</sup> (terminal).



> UNIÓN



### DATOS TÉCNICOS

Referencia	C240/C150/TH
Largo	100 mm
Ancho	100 mm
Alto	155 mm
Diámetro de los taladros	D1 = 20 mm D2 = 16,1 mm
Peso	2800 g
Material/es	Grafito con tapa de acero electrogalvanizado
Duración (nº de soldaduras)	50
Conductor 1	cable de 240 mm <sup>2</sup>
Conductor 2	cable de 150 mm <sup>2</sup>
Tabletas para soldadura exotérmica Apliweld-T*	AT-021N
Cantidad de tabletas necesarias para conexión	2
Pinza de cierre	AT-050N
Ignición electrónica	AT-010N
Equipo de ignición electrónica	AT-200N
Ignición con polvo	AT-012N
Chisquero para ignición manual (con polvo)	AT-060N

Set de Accesorios básicos	AT-069N
Otros Accesorios	AT-117N
Normativa	Cumple con UNE 21186, NF C 17-102, IEC 62305

> ENSAYOS Y CERTIFICACIONES

Certificado UL conforme norma UL 467 (E354045)

## INSTRUCCIONES

> SEGURIDAD Y MANTENIMIENTO

Lea detenidamente las instrucciones de cada producto antes de su utilización y asegúrese de que ha entendido todas las indicaciones.

Todo el personal que vaya a realizar soldadura exotérmica Apliweld debe estar debidamente formado en el uso del producto.

## INFORMACIÓN COMPLEMENTARIA

> ACCESORIOS



**AT-021N**  
Apliweld@-T. 20 tabletas soldadura ø55mm



**AT-050N**  
Pinza modelo G para moldes específicos



**AT-010N**  
Apliweld@-E. Iniciador electrónico 10ud



**AT-069N**  
Set de accesorios básicos Apliweld@-E



**AT-200N**  
Kit Apliweld@-E v.3: Kit de encendido electrónico



**AT-117N**  
Paleta rascamoldes para moldes Grandes