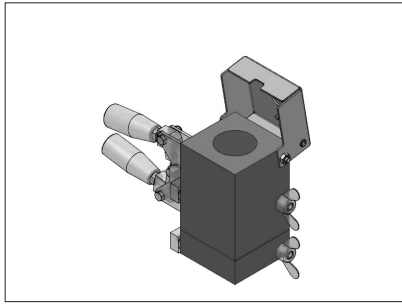


## FICHA DE PRODUCTO

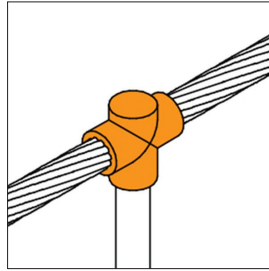
CATEGORÍA: Molde específico APLIWELD  
 NOMBRE: **Molde cable/pica en T vertical**  
 REFERENCIA: **C240/T22/TV**

### DESCRIPCIÓN DE PRODUCTO

Molde tipo vertical, para unión en T vertical de cable de 240 mm<sup>2</sup> (pasante) con pica de ø22 mm (terminal)



> UNIÓN



### DATOS TÉCNICOS

Referencia	C240/T22/TV
Largo	100 mm
Ancho	100 mm
Alto	150 mm
Diámetro de los taladros	D1 = 20 mm D2 = 22 mm
Peso	2765 g
Material/es	Grafito con tapa de acero electrogalvanizado
Duración (nº de soldaduras)	50
Conductor 1	cable de 240 mm <sup>2</sup>
Conductor 2	pica de ø22 mm
Tabletas para soldadura exotérmica Apliweld-T*	AT-020N
Cantidad de tabletas necesarias para conexión	2
Pinza de cierre	AT-050N
Ignición electrónica	AT-010N
Equipo de ignición electrónica	AT-200N
Ignición con polvo	AT-012N
Chisquero para ignición manual (con polvo)	AT-060N

Set de Accesorios básicos

AT-069N

Normativa

Cumple con UNE 21186, NF C 17-102, IEC 62305

> ENSAYOS Y CERTIFICACIONES

Certificado UL conforme norma UL 467 (E354045)

## INSTRUCCIONES

> SEGURIDAD Y MANTENIMIENTO

Lea detenidamente las instrucciones de cada producto antes de su utilización y asegúrese de que ha entendido todas las indicaciones.

Todo el personal que vaya a realizar soldadura exotérmica Apliweld® debe estar debidamente formado.

## INFORMACIÓN COMPLEMENTARIA

> ACCESORIOS



**AT-020N**  
Apliweld®-T. 20 tabletas soldadura ø43mm



**AT-050N**  
Pinza modelo G para moldes específicos



**AT-010N**  
Apliweld®-E. Iniciador electrónico 10ud



**AT-069N**  
Set de accesorios básicos Apliweld®-E



**AT-200N**  
Kit Apliweld®-E v.3: Kit de encendido electrónico