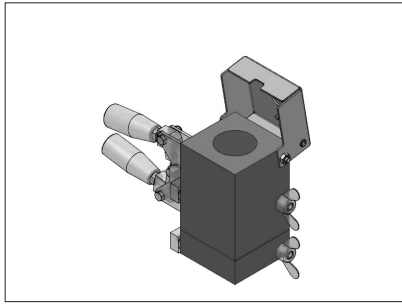


FICHA DE PRODUCTO

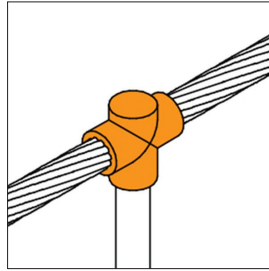
CATEGORÍA: Molde específico APLIWELD
 NOMBRE: **Molde cable/pica en T vertical**
 REFERENCIA: **C240/T25/TV**

DESCRIPCIÓN DE PRODUCTO

Molde tipo vertical, para unión en T vertical de cable de 240 mm² (pasante) con pica de ø25 mm (terminal)



> UNIÓN



DATOS TÉCNICOS

Referencia	C240/T25/TV
Largo	100 mm
Ancho	100 mm
Alto	150 mm
Diámetro de los taladros	D1 = 20 mm D2 = 25 mm
Peso	2765 g
Material/es	Grafito con tapa de acero electrogalvanizado
Duración (nº de soldaduras)	50
Conductor 1	cable de 240 mm ²
Conductor 2	pica de ø25 mm
Tabletas para soldadura exotérmica Apliweld-T*	AT-020N
Cantidad de tabletas necesarias para conexión	2
Pinza de cierre	AT-050N
Ignición electrónica	AT-010N
Equipo de ignición electrónica	AT-200N
Ignición con polvo	AT-012N
Chisquero para ignición manual (con polvo)	AT-060N

Set de Accesorios básicos

AT-069N

Normativa

Cumple con UNE 21186, NF C 17-102, IEC 62305

> ENSAYOS Y CERTIFICACIONES

Certificado UL conforme norma UL 467 (E354045)

INSTRUCCIONES

> SEGURIDAD Y MANTENIMIENTO

Lea detenidamente las instrucciones de cada producto antes de su utilización y asegúrese de que ha entendido todas las indicaciones.

Todo el personal que vaya a realizar soldadura exotérmica Apliweld® debe estar debidamente formado.

INFORMACIÓN COMPLEMENTARIA

> ACCESORIOS



AT-021N
Apliweld®-T. 20 tabletas soldadura ø55mm



AT-050N
Pinza modelo G para moldes específicos



AT-010N
Apliweld®-E. Iniciador electrónico 10ud



AT-069N
Set de accesorios básicos Apliweld®-E



AT-200N
Kit Apliweld®-E v.3: Kit de encendido electrónico