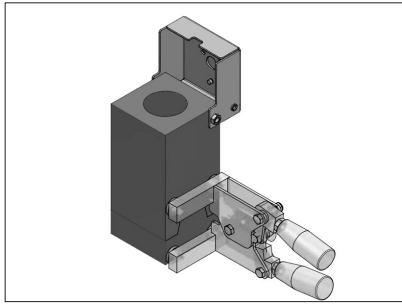


FICHA DE PRODUCTO

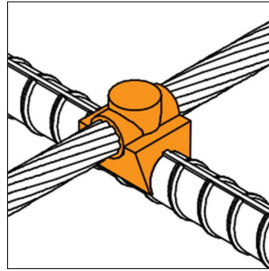
CATEGORÍA: Molde específico APLIWELD
 NOMBRE: **Molde cable/varilla en cruz**
 REFERENCIA: **C50/V10/XS**

DESCRIPCIÓN DE PRODUCTO

Molde tipo horizontal, para unión en cruz superpuesta de cable de 50 mm² sobre varilla de ø10 mm.



> UNIÓN



DATOS TÉCNICOS

Referencia	C50/V10/XS
Largo	80 mm
Ancho	80 mm
Alto	145 mm
Diámetro de los taladros	D1 = 9 mm D2 = 10,5 mm
Peso	1695 g
Material/es	Grafito con tapa de acero electrogalvanizado
Duración (nº de soldaduras)	50
Conductor 1	cable de 50 mm ²
Conductor 2	varilla de ø10 mm
Tabletas para soldadura exotérmica Apliweld-T*	AT-020N
Cantidad de tabletas necesarias para conexión	2,5
Pinza de cierre	AT-049N
Ignición electrónica	AT-010N
Equipo de ignición electrónica	AT-200N
Ignición con polvo	AT-012N
Chisquero para ignición manual (con polvo)	AT-060N

Set de Accesorios básicos	AT-069N
Otros Accesorios	AT-065N
Otros Accesorios	0
Normativa	Cumple con UNE 21186, NF C 17-102, IEC 62305

> ENSAYOS Y CERTIFICACIONES

Certificado UL conforme norma UL 467 (E354045)

INSTRUCCIONES

> SEGURIDAD Y MANTENIMIENTO

Lea detenidamente las instrucciones de cada producto antes de su utilización y asegúrese de que ha entendido todas las indicaciones.
 Todo el personal que vaya a realizar soldadura exotérmica Apliweld debe estar debidamente formado en el uso del producto.

INFORMACIÓN COMPLEMENTARIA

> ACCESORIOS



AT-020N
 Apliweld®-T. 20 tabletas soldadura ø43mm



AT-049N
 Pinza modelo S para moldes específicos



AT-010N
 Apliweld®-E. Iniciador electrónico 10ud



AT-069N
 Set de accesorios básicos Apliweld®-E



AT-200N
 Kit Apliweld®-E v.3: Kit de encendido electrónico



AT-065N
 Pasta de sellado 0,45kg