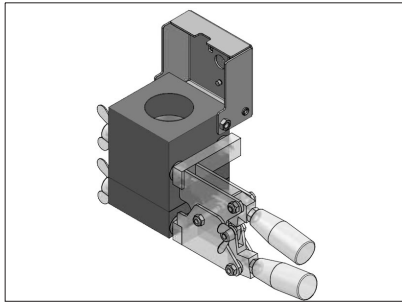


FICHA DE PRODUCTO

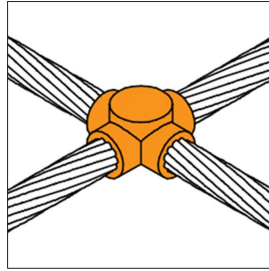
CATEGORÍA: Molde específico APLIWELD
 NOMBRE: **Molde cable/cable en cruz coplanar**
 REFERENCIA: **C70/C35/XH**

DESCRIPCIÓN DE PRODUCTO

Molde tipo horizontal, para unión horizontal en cruz coplanar de cable de 70 mm² con cable de 35 mm²



> UNIÓN



DATOS TÉCNICOS

Referencia	C70/C35/XH
Largo	80 mm
Ancho	80 mm
Alto	110 mm
Diámetro de los taladros	D1 = 10,5 mm D2 = 7,5 mm
Peso	1385 g
Material/es	Grafito con tapa de acero electrogalvanizado
Duración (nº de soldaduras)	70
Conductor 1	cable de 70 mm ²
Conductor 2	cable de 35 mm ²
Tabletas para soldadura exotérmica Apliweld-T*	AT-020N
Cantidad de tabletas necesarias para conexión	2
Pinza de cierre	AT-049N
Ignición electrónica	AT-010N
Equipo de ignición electrónica	AT-200N
Ignición con polvo	AT-012N
Chisquero para ignición manual (con polvo)	AT-060N

Set de Accesorios básicos

AT-069N

Normativa

Cumple con UNE 21186, NF C 17-102, IEC 62305

> ENSAYOS Y CERTIFICACIONES

Certificado UL conforme norma UL 467 (E354045)

INSTRUCCIONES

> SEGURIDAD Y MANTENIMIENTO

Lea detenidamente las instrucciones de cada producto antes de su utilización y asegúrese de que ha entendido todas las indicaciones.

Todo el personal que vaya a realizar soldadura exotérmica Apliweld® debe estar debidamente formado.

INFORMACIÓN COMPLEMENTARIA

> ACCESORIOS



AT-020N
Apliweld®-T. 20 tabletas soldadura ø43mm



AT-049N
Pinza modelo S para moldes específicos



AT-010N
Apliweld®-E. Iniciador electrónico 10ud



AT-069N
Set de accesorios básicos Apliweld®-E



AT-200N
Kit Apliweld®-E v.3: Kit de encendido electrónico